

Barras de  
mandrinado  
antivibratorias

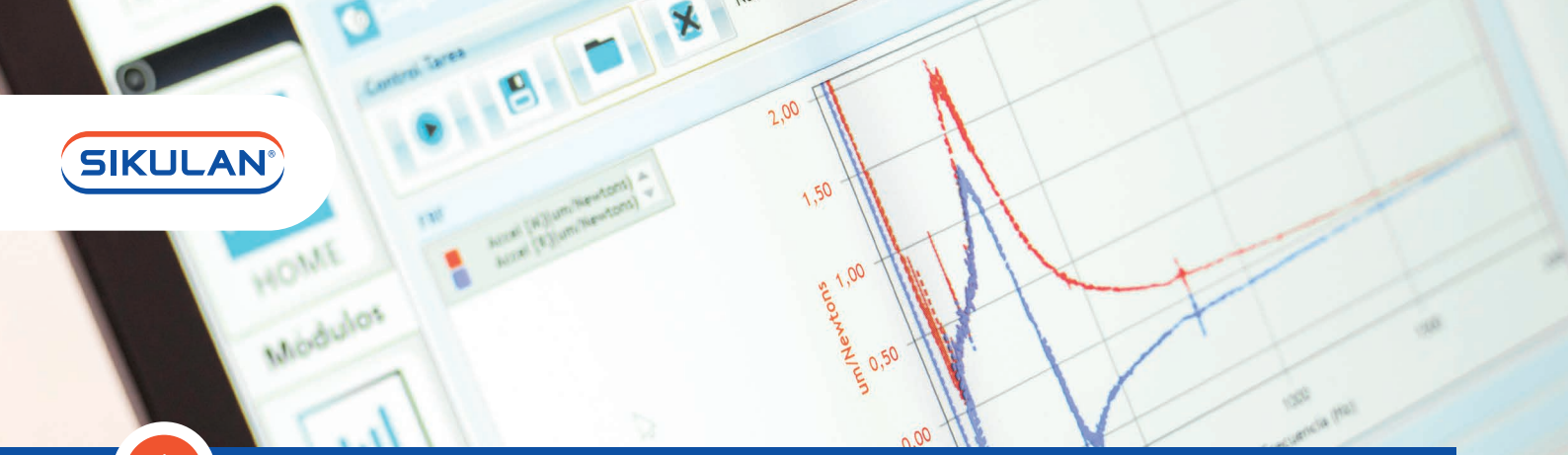
Dampened  
boring bars



# ÍNDICE · CONTENT

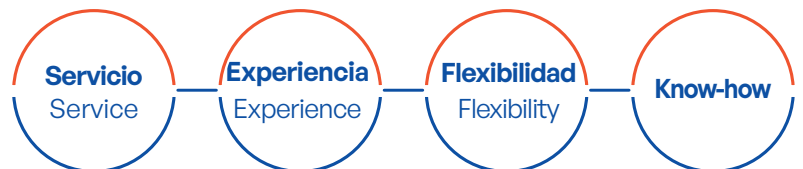
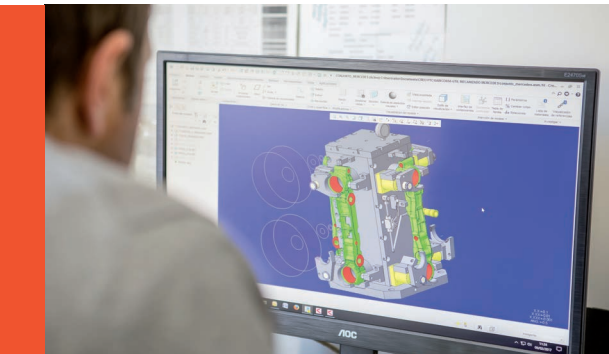
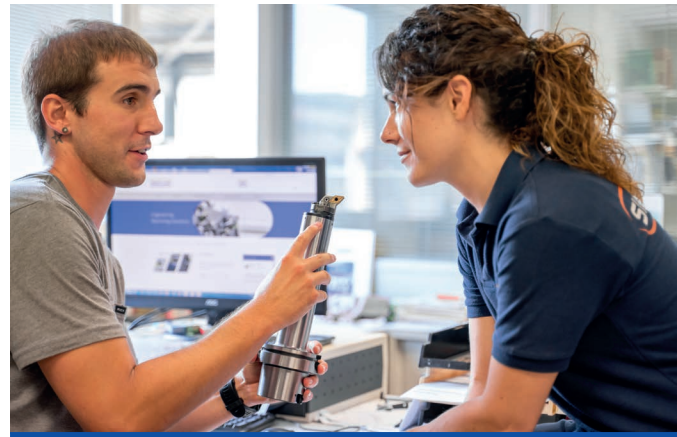
<b>Presentación · Presentation</b>	<b>02</b>
<b>Barras para mandrinar ISILIK® antivibratorias, cilíndricas</b> ISILIK® dampened boring bars, cylindrical	<b>Ø 16-60</b> <b>04</b>
Diseño medio: Voladizo 7 x Dm / Medium design: Overhang 7 x Dm	<b>04</b>
Diseño largo: Voladizo 10 x Dm / Large design: Overhang 10 x Dm	<b>05</b>
<b>Barras de mandrinar con amarre CAPTO® /</b> Dampened boring bars with CAPTO® clamping	<b>06</b>
<b>Cabezas de corte para barras (Tipo IS)</b> Cutting heads for bars (IS - type)	<b>08</b>
IS-DCLNR/L K=85°	<b>08</b>
IS-SCLCR/L K=85°	<b>09</b>
IS-SDUCR/L K=87°	<b>10</b>
IS-SDXCR/L K=93°	<b>11</b>
IS-SDNCR/L K=62°30'	<b>12</b>
IS-SVUBR/L K=87°	<b>13</b>
IS-STFCR/L K=89°	<b>14</b>
IS-SVPBR K=60°	<b>15</b>
IS-DDUNR K=87°	<b>16</b>
IS-DSKNR K=105°	<b>17</b>
IS-DVUNR K=87°	<b>18</b>
IS-MWLNR K=85°	<b>19</b>

<b>Barras de mandrinado ISILIK® tools Ø grande</b> ISILIK® tools large Ø boring bars	<b>Ø 80-300</b>	<b>20</b>
<b>Introducción gama Ø grande / Introduction large Ø range</b>		<b>20</b>
<b>Ø 80 · 100 - Voladizo 10 x Dm / Ø 80 · 100 - Overhang 10 x Dm</b>		<b>22</b>
<b>Ø 120 · 130 · 140 · 150 · 160 · 180 - Voladizo 10 x Dm / Ø 120 · 130 · 140 · 150 · 160 · 180 - Overhang 10 x Dm</b>		<b>22</b>
<b>Ø 200 · 250 · 300 - Voladizo 10 x Dm / Ø 200 · 250 · 300 - Overhang 10 x Dm</b>		<b>22</b>
<b>Adaptador IS de cambio rápido para cabezas de corte IS / IS quick-change adaptor for cutting heads</b>		<b>23</b>
<b>Adaptador IS de cambio rápido para herramientas con mango cuadrado / IS quick-change adaptor for square shank toolholders</b>		<b>23</b>
<b>Cabezas de corte para barras (Tipo IS 80)</b> Cutting heads for bars (IS 80 - type)		<b>24</b>
<b>IS80-DCKNR K=105°</b>		<b>24</b>
<b>IS80-DCLNR K=85°</b>		<b>25</b>
<b>IS80-DDUNR K=87°</b>		<b>26</b>
<b>IS80-DDXNR K=93°</b>		<b>27</b>
<b>IS80-DSKNR K=105°</b>		<b>28</b>
<b>IS80-DTFNR K=89°</b>		<b>29</b>
<b>IS80-SDUCR K=87°</b>		<b>30</b>
<b>IS80-SVLBR K=85°</b>		<b>31</b>
<b>Fabricación especial / Special manufactures</b>		<b>32</b>
<b>Guía de aplicación / Application guide</b>		<b>32</b>



## Cutting Tool Technologies

- + 40 años nos avalan como expertos en la fabricación de herramientas de corte y soluciones en ingeniería mecánica. Ofrecemos soluciones de garantía a medida de cada cliente y disponemos de la última tecnología de mecanizado.
- + We have 40 years' experience as experts in the manufacturing of interchangeable insert cutting tools and in mechanical engineering solutions. We offer guaranteed solutions tailored to each customer and have the latest machining technology.



- + El know-how adquirido a lo largo de estos años, unido a nuestra capacidad de ofrecer soluciones especiales y adaptadas a cada caso, hacen que contemos con clientes de referencia dentro de los principales sectores industriales estratégicos.
- + The know-how acquired over the years, coupled with our ability to deliver specialized solutions tailored to circumstance allow us to have reference clients in the key strategic industrial sectors.



## Barras antivibratorias

+ **ISILIK**® tools es una gama de producto para torneado de la marca registrada **SIKULAN**. Las herramientas han sido diseñadas para minimizar la vibración del torneado mediante un sistema de amortiguado alojado en el interior de la herramienta.

+ **ISILIK**® tools is a turning product range from **SIKULAN** trademark. The tools have been designed to minimize vibrations through a dampener system inside the tools.



### + Ventajas / Benefits

- Incremento de la productividad
- Mejor acabado superficial
- Menor coste por pieza
- Productivity gains
- Improved surface finish
- Reduced cost per component



### + Aplicación / Application

- Torneado interior
- Incremento de los datos de corte al eliminar la vibración
- Incremento de productividad a partir de 3 x Dm



## Dampened bars

+ Estas barras antivibratorias se utilizan para trabajar con voladizos largos, valores de hasta 10 x diámetro de barra, haciendo posible una buena productividad y una estrecha tolerancia. **Esta herramienta antivibratoria puede combinarse con diferentes cabezas de corte ISILIK**®.

+ **ISILIK**® tools dampened bars are used for long overhangs, up to 10x bar diameter, making it possible to maintain good productivity and close tolerances. The dampened tool can be combined with different **ISILIK**® cutting heads.



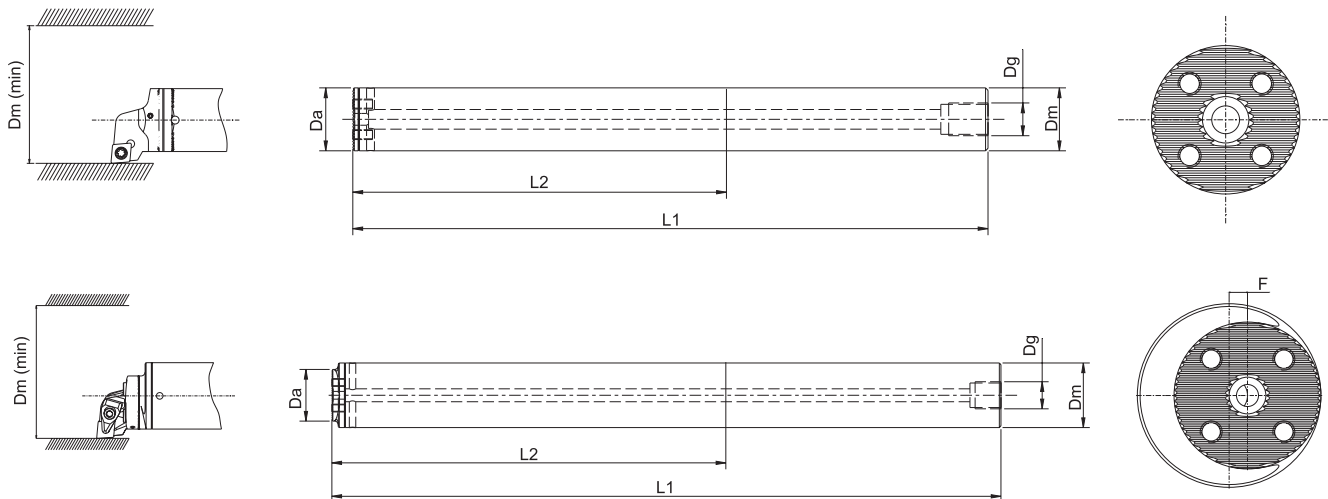
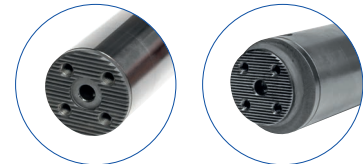
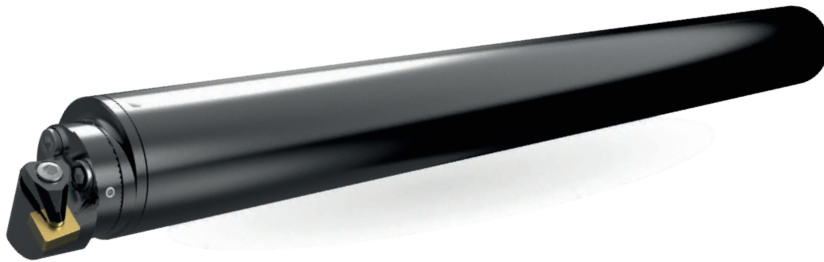
### + Características / Features

- Refrigeración interior
- Mecanismo antivibratorio ISILIK®
- Gran longitud de alcance 10xD
- Internal coolant
- ISILIK® tools dampening mechanism
- Long reach length up to 10xD

- Internal turning
- Cutting data can be increased substantially thanks to eliminated vibrations
- Productivity increase from 3 x bar diameter

**+ Barras para mandrinar ISILIK<sup>®</sup> antivibratorias, cilíndricas**  
 ISILIK<sup>®</sup> dampened boring bars, cylindrical

**Diseño medio: Voladizo 7 x Dm / Medium design: Overhang 7 x Dm**

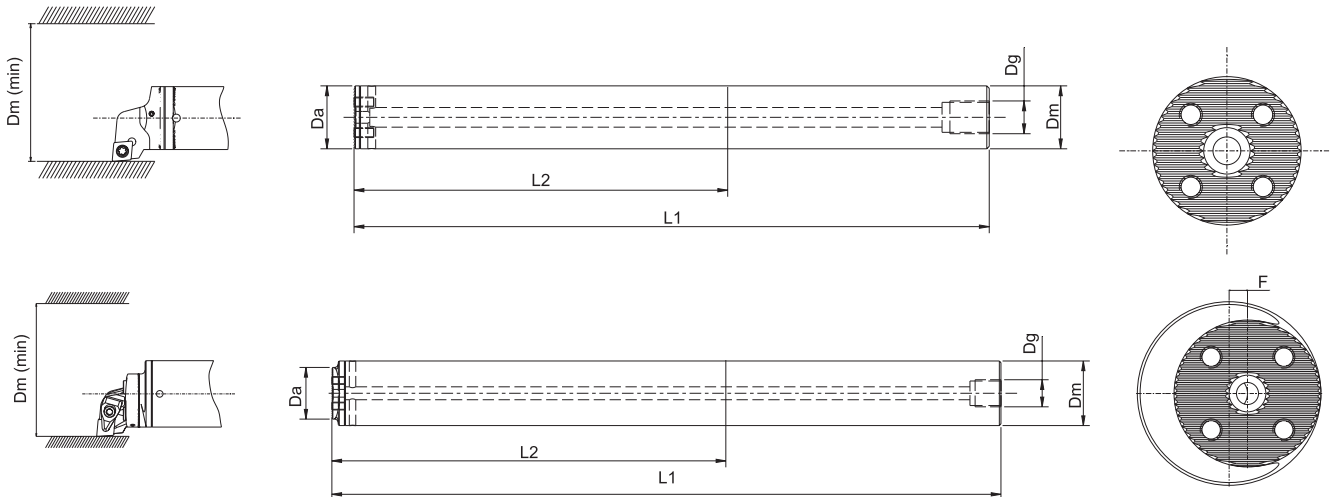
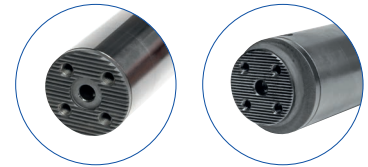


**+ Con suministro interno de refrigerante / With internal coolant**

Código / Code	Diam. de barra Bar diameter (Dm)	Voladizo máx. Overhang max.	Tamaño acoplamiento Head size (Da)	Tornillo acoplamiento Head coupling screw	Dimensiones / Dimensions				
					Dm (min)	f	L1	L2	Dg
IS16-7Z-156-16	16	7 x dm	16	M3x8	20		156	92	G1/8"
IS20-7Z-200-20	20	7 x dm	20	M3x8	25		200	120	G1/4"
IS25-7Z-255-25	25	7 x dm	25	M4x12	32		255	155	G1/4"
IS32-7Z-320-32	32	7 x dm	32	M5x12	40		320	192	G3/8"
IS40-7Z-408-40	40	7 x dm	40	M6x12	50		408	248	G1/2"
IS50-7Z-518-40	50	7 x dm	40	M6x16	60	5	518	318	G1/2"
IS60-7Z-628-40	60	7 x dm	40	M6x16	72	10	628	388	G3/4"

## + Barras para mandrinar ISILIK® antivibratorias, cilíndricas ISILIK® dampened boring bars, cylindrical

**Diseño largo: Voladizo 10 x Dm / Long design: Overhang 10 x Dm**

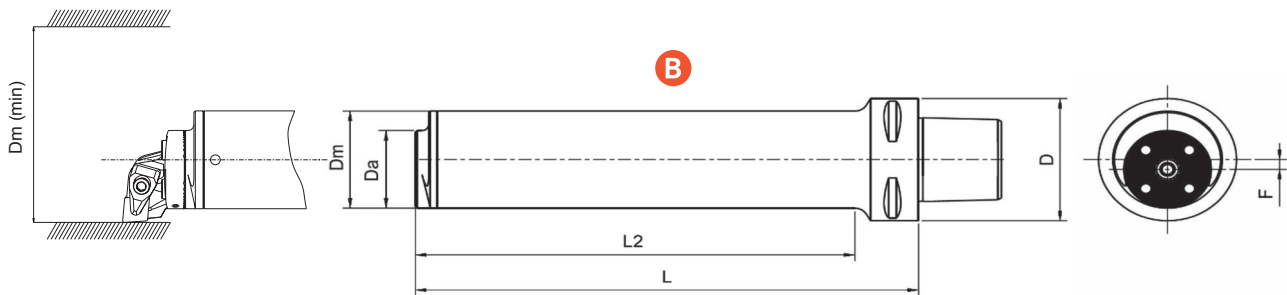
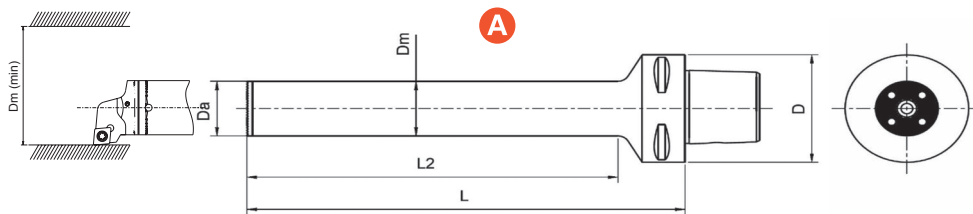
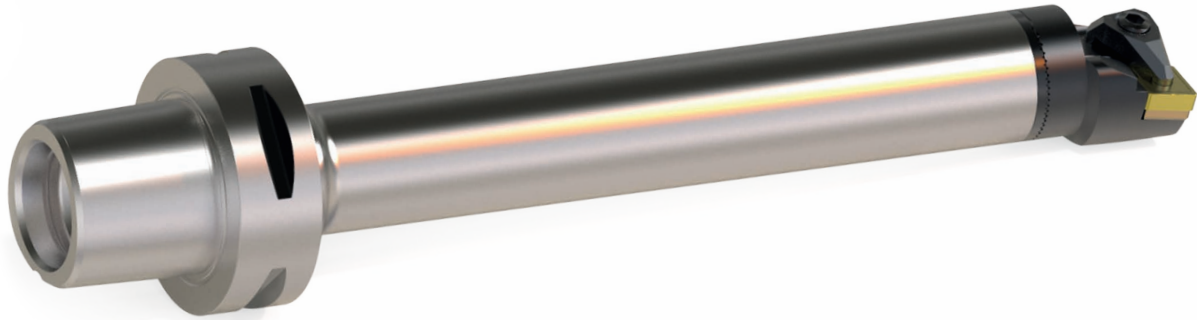


### + Con suministro interno de refrigerante / With internal coolant

Código / Code	Diam. de barra Bar diameter (Dm)	Voladizo máx. Overhang max.	Tamaño acoplamiento Head size (Da)	Tornillo acoplamiento Head coupling screw	Dimensiones / Dimensions				
					Dm (min)	f	L1	L2	Dg
IS25-10Z-330-25	25	10 x dm	25	M4x12	32		330	230	G1/4"
IS32-10Z-416-32	32	10 x dm	32	M5x12	40		416	288	G3/8"
IS40-10Z-528-40	40	10 x dm	40	M6x12	50		528	368	G1/2"
IS50-10Z-668-40	50	10 x dm	40	M6x16	60	5	668	468	G1/2"
IS60-10Z-808-40	60	10 x dm	40	M6x16	72	10	808	568	G3/4"

**+** Barras de mandrinar con amarre CAPTO®  
Dampened boring bars with CAPTO® clamping

ISO 26623-1



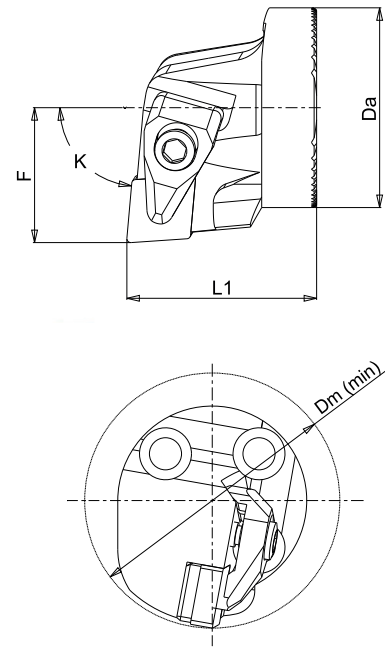
Código / Code	Tipo / Type	Diam. de barra / Bar diameter (Dm)	Tamaño acoplamiento / Head size (Da)	Dimensiones / Dimensions				
				Dm (min)	F	D	L	L2
IS16-088-16-C4	A	16	16	20		40	88	63
IS20-107-20-C4	A	20	20	25		40	107	82
IS25-132-25-C4	A	25	25	32		40	132	108
IS25-180-25-C4	A	25	25	32		40	180	156
IS32-154-32-C4	A	32	32	40		40	154	131
IS32-224-32-C4	A	32	32	40		40	224	201
IS40-173-40-C4	A	40	40	50		40	173	173
IS40-288-40-C4	A	40	40	50		40	288	288



Código / Code	Tipo / Type	Diam. de barra / Bar diameter (Dm)	Tamaño acoplamiento / Head size (Da)	Dimensiones / Dimensions				
				Dm (min)	F	D	L	L2
IS16-085-16-C5	A	16	16	20		50	85	58
IS20-109-20-C5	A	20	20	25		50	109	83
IS25-133-25-C5	A	25	25	32		50	133	107
IS25-180-25-C5	A	25	25	32		50	180	154
IS25-230-25-C5	A	25	25	32		50	230	201
IS32-154-32-C5	A	32	32	40		50	154	129
IS32-224-32-C5	A	32	32	40		50	224	199
IS32-288-32-C5	A	32	32	40		50	288	261
IS40-194-40-C5	A	40	40	50		50	194	170
IS40-288-40-C5	A	40	40	50		50	288	264
IS40-368-40-C5	A	40	40	50		50	368	344
IS50-223-40R/L-C5	B	50	40	60	5	50	223	223
IS50-368-40R/L-C5	B	50	40	60	5	50	368	368
IS50-468-40R/L-C5	B	50	40	60	5	50	468	468
IS16-088-16-C6	A	16	16	20		63	88	58
IS20-108-20-C6	A	20	20	25		63	108	78
IS25-132-25-C6	A	25	25	32		63	132	103
IS25-180-25-C6	A	25	25	32		63	180	151
IS25-230-25-C6	A	25	25	32		63	230	197
IS32-159-32-C6	A	32	32	40		63	159	129
IS32-224-32-C6	A	32	32	40		63	224	194
IS32-288-32-C6	A	32	32	40		63	288	257
IS40-198-40-C6	A	40	40	50		63	198	169
IS40-288-40-C6	A	40	40	50		63	288	259
IS40-368-40-C6	A	40	40	50		63	368	338
IS50-247-40R/L-C6	B	50	40	60	5	63	247	222
IS50-368-40R/L-C6	B	50	40	60	5	63	368	340
IS50-468-40R/L-C6	B	50	40	60	5	63	468	440
IS60-295-40R/L-C6	B	60	40	72	10	63	295	273
IS60-448-40R/L-C6	B	60	40	72	10	63	448	420
IS60-568-40R/L-C6	B	60	40	72	10	63	568	545
IS25-147-25-C8	A	25	25	32		80	147	107
IS32-172-32-C8	A	32	32	40		80	172	133
IS32-224-32-C8	A	32	32	40		80	224	185
IS40-224-40-C8	A	40	40	50		80	224	186
IS40-288-40-C8	A	40	40	50		80	288	250
IS40-368-40-C8	A	40	40	50		80	368	330
IS50-297-40R/L-C8	B	50	40	60	5	80	297	261
IS50-368-40R/L-C8	B	50	40	60	5	80	368	330
IS50-468-40R/L-C8	B	50	40	60	5	80	468	434
IS60-355-40R/L-C8	B	60	40	72	10	80	355	317
IS60-448-40R/L-C8	B	60	40	72	10	80	448	410
IS60-568-40R/L-C8	B	60	40	72	10	80	568	531
IS80-475-40R/L-C8	B	80	40	92	20	80	475	475
IS80-608-40R/L-C8	B	80	40	92	20	80	608	608
IS80-768-40R/L-C8	B	80	40	92	20	80	768	768

**+ Cabezas de corte para barras (Tipo IS). IS-DCLNR/L**  
Cutting heads for bars (IS - type). IS-DCLNR/L

**IS-DCLNR/L K=85°**



**+ Con suministro interno de refrigerante / With internal coolant**

Aplicación principal / Main application	Tamaño placa / Insert size	Código / Code	Tamaño acoplamiento / Head size (Da)	Dimensiones / Dimensions				Plaquita / Insert
				Dm (min)	F	L1	L2	
	12	IS32-DCLNR/L-12	32	40	22	38		CNMG12 04 ..
		IS40-DCLNR/L-12	40	50	27	38		CNMG12 04 ..

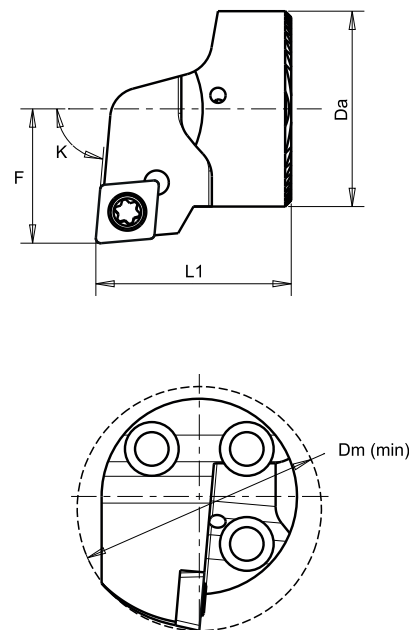
**+ Piezas de repuesto / Spare parts**

Tamaño placa Insert size	Tamaño acoplamiento Head size (Da)	Placa de apoyo Shim	Tornillo placa de apoyo Shim screw	Brida de sujeción Clamping clamp	Tornillo brida de sujeción Clamp screw	Muelle brida de sujeción Clamp spring	Llave de montaje Assembly key
12	32-40	E-ICSN 422	E-1766	E-2712	E-1696	E-4295	ALLEN 2,5 ALLEN 4

## + Cabezas de corte para barras (Tipo IS). IS-SCLCR/L

Cutting heads for bars (IS - type). IS-SCLCR/L

**IS-SCLCR/L K=85°**



### + Con suministro interno de refrigerante / With internal coolant

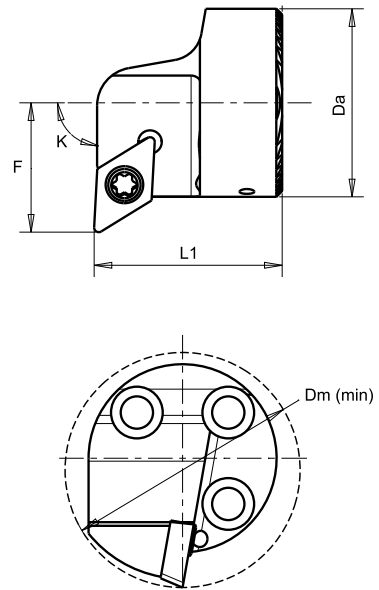
Aplicación principal / Main application	Tamaño placa / Insert size	Código / Code	Tamaño acoplamiento / Head size (Da)	Dimensiones / Dimensions				Plaquita / Insert
				Dm (min)	F	L1	L2	
	6	IS16-SCLCR/L-06	16	20	11	20		CCMT 06 02 ..
	9	IS20-SCLCR/L-09	20	25	13	20		CCMT 09 T3 ..
		IS25-SCLCR/L-09	25	32	17	20		CCMT 09 T3 ..
	IS32-SCLCR/L-09	32	40	22	32		CCMT 09 T3 ..	
12	IS40-SCLCR/L-12	40	50	27	38		CCMT 12 04 ..	

### + Piezas de repuesto / Spare parts

Tamaño placa / Insert size	Tamaño acoplamiento / Head size (Da)	Tornillo de placa / Insert screw	Placa de apoyo / Shim	Tornillo de placa de apoyo / Shim screw	Llave de montaje / Assembly key
6	16	Z-M2,5			Z-BT8
9	20-25-32	Z-M4			Z-BT15
12	40	Z-M5	Z-CC12	Z-TPB7	Z-T20A

**+ Cabezas de corte para barras (Tipo IS). IS-SDUCR/L**  
Cutting heads for bars (IS - type). IS-SDUCR/L

**IS-SDUCR/L K=87°**



**+ Con suministro interno de refrigerante / With internal coolant**

Aplicación principal / Main application	Tamaño placa / Insert size	Código / Code	Tamaño acoplamiento / Head size (Da)	Dimensiones / Dimensions				Plaquita / Insert
				Dm (min)	F	L1	L2	
	7	IS16-SDUCR/L-07	16	20	11	20		DCMT 07 02 ..
		IS20-SDUCR/L-07	20	25	13	20		DCMT 07 02 ..
	11	IS20-SDUCR/L-11	20	25	13	20		DCMT 11 T3 ..
		IS25-SDUCR/L-11	25	32	17	20		DCMT 11 T3 ..
		IS32-SDUCR/L-11	32	40	22	32		DCMT 11 T3 ..
		IS40-SDUCR/L-11	40	50	27	32		DCMT 11 T3 ..

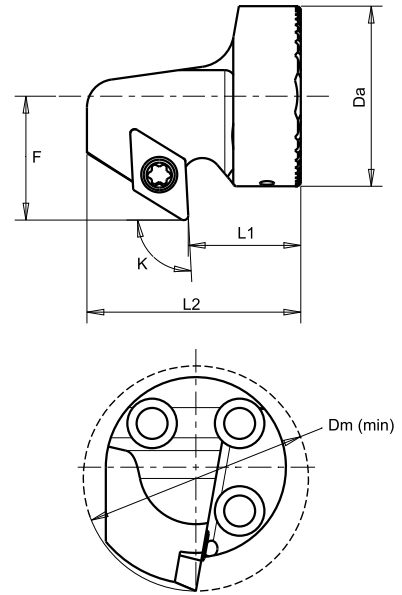
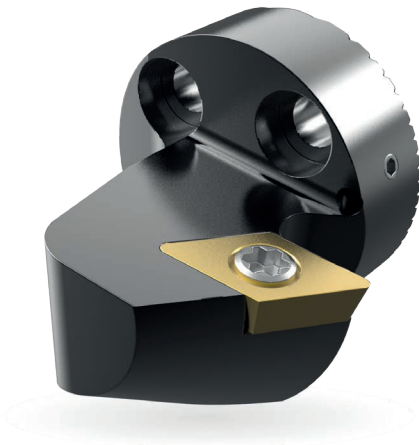
**+ Piezas de repuesto / Spare parts**

Tamaño placa / Insert size	Tamaño acoplamiento / Head size (Da)	Tornillo de placa / Insert screw	Placa de apoyo / Shim	Tornillo de placa de apoyo / Shim screw	Llave de montaje / Assembly key
7	16-20	Z-M2,5			Z-BT8
11	20-25	Z-M4			Z-BT15
11	32-40	Z-PM3,5	E-3714	E-1750	Z-T15A

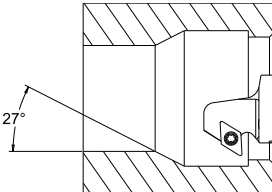
## + Cabezas de corte para barras (Tipo IS). IS-SDXCR/L

### Cutting heads for bars (IS - type). IS-SDXCR/L

**IS-SDXCR/L K=93°**



## + Con suministro interno de refrigerante / With internal coolant

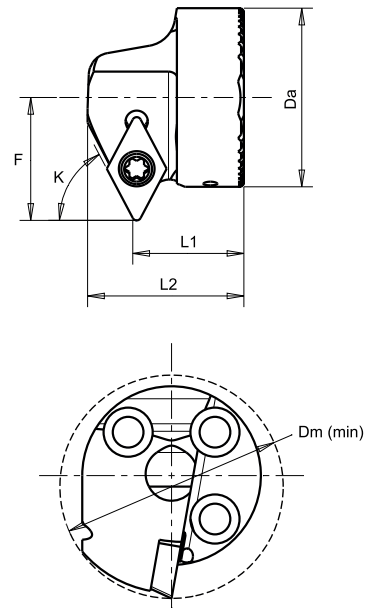
Aplicación principal / Main application	Tamaño placa / Insert size	Código / Code	Tamaño acoplamiento / Head size (Da)	Dimensiones / Dimensions				Plaquita / Insert
				Dm (min)	F	L1	L2	
	7	IS16-SDXCR/L-07	16	22	13	15	26,5	DCMT 07 02 ..
		IS20-SDXCR/L-07	20	27	15	15	26,5	DCMT 07 02 ..
		IS25-SDXCR/L-07	25	33	18	15	26,5	DCMT 07 02 ..
	11	IS25-SDXCR/L-11	25	33	18	15	26,5	DCMT 11 T3 .
		IS32-SDXCR/L-11	32	40	22	20	38	DCMT 11 T3 ..
	IS40-SDXCR/L-11	40	50	27	20	38	DCMT 11 T3 ..	

## + Piezas de repuesto / Spare parts

Tamaño placa / Insert size	Tamaño acoplamiento / Head size (Da)	Tornillo de placa / Insert screw	Placa de apoyo / Shim	Tornillo de placa de apoyo / Shim screw	Llave de montaje / Assembly key
7	16-20-25	Z-M2,5			Z-BT8
11	25	Z-M4			Z-BT15
11	32-40	Z-PM3,5	E-3714	E-1750	Z-T15A

**+ Cabezas de corte para barras (Tipo IS). IS-SDNCR/L**  
Cutting heads for bars (IS - type). IS-SDNCR/L

**IS-SDNCR/L K=62°30'**



**+ Con suministro interno de refrigerante / With internal coolant**

Aplicación principal / Main application	Tamaño placa / Insert size	Código / Code	Tamaño acoplamiento / Head size (Da)	Dimensiones / Dimensions				Plaquita / Insert
				Dm (min)	F	L1	L2	
	7	IS16-SDNCR/L-07	16	22	13	15	19,5	DCMT 07 02 ..
		IS20-SDNCR/L-07	20	27	15	15	19,5	DCMT 07 02 ..
		IS25-SDNCR/L-07	25	33	18	15	19,5	DCMT 07 02 ..
	11	IS25-SDNCR/L-11	25	33	18	15	19,5	DCMT 11 T3 ..
		IS32-SDNCR/L-11	32	40	22	20	28	DCMT 11 T3 ..
		IS40-SDNCR/L-11	40	50	27	20	28	DCMT 11 T3 ..

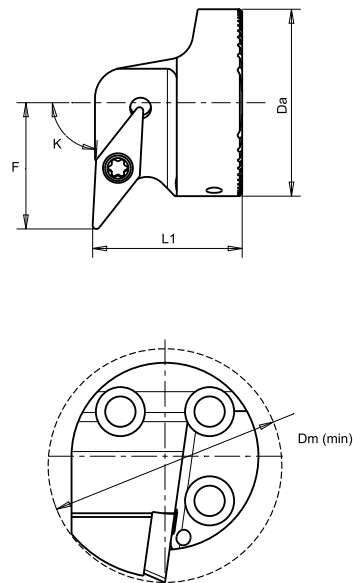
**+ Piezas de repuesto / Spare parts**

Tamaño placa / Insert size	Tamaño acoplamiento / Head size (Da)	Tornillo de placa / Insert screw	Placa de apoyo / Shim	Tornillo de placa de apoyo / Shim screw	Llave de montaje / Assembly key
7	16-20-25	Z-M2,5			Z-BT8
11	25	Z-M4			Z-BT15
11	32-40	Z-PM3,5	E-3714	E-1750	Z-T15A

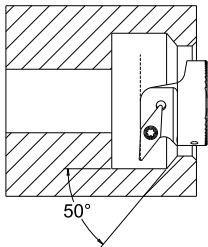
## + Cabezas de corte para barras (Tipo IS). IS-SVUBR/L

### Cutting heads for bars (IS - type). IS-SVUBR/L

**IS-SVUBR/L K=87°**



## + Con suministro interno de refrigerante / With internal coolant

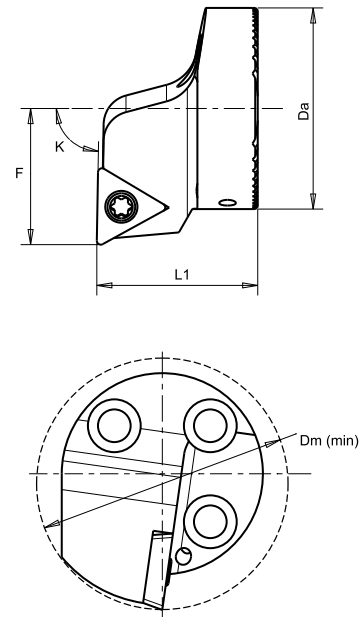
Aplicación principal / Main application	Tamaño placa / Insert size	Código / Code	Tamaño acoplamiento / Head size (Da)	Dimensiones / Dimensions				Plaquita / Insert
				Dm (min)	F	L1	L2	
	11	IS20-SVUBR/L-11	20	27	16	20	VBMT 11 03 ..	
		IS25-SVUBR/L-11	25	31	17	25	VBMT 11 03 ..	
	16	IS32-SVUBR/L-16	32	40	22	32	VBMT 16 04 ..	
		IS40-SVUBR/L-16	40	50	27	32	VBMT 16 04 ..	

## + Piezas de repuesto / Spare parts

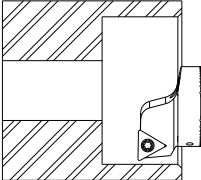
Tamaño placa / Insert size	Tamaño acoplamiento / Head size (Da)	Tornillo de placa / Insert screw	Placa de apoyo / Shim	Tornillo de placa de apoyo / Shim screw	Llave de montaje / Assembly key
11	20-25	Z-M2,5			Z-BT8
16	32-40	Z-PM3,5	E-3718	E-1750	Z-T15A

**+ Cabezas de corte para barras (Tipo IS). IS-STFCR/L**  
Cutting heads for bars (IS - type). IS-STFCR/L

**IS-STFCR/L K=89°**



**+ Con suministro interno de refrigerante / With internal coolant**

Aplicación principal / Main application	Tamaño placa / Insert size	Código / Code	Tamaño acoplamiento / Head size (Da)	Dimensiones / Dimensions				Plaquita / Insert
				Dm (min)	F	L1	L2	
	11	IS16-STFCR/L-11	16	20	11	20		TCMT 11 02 ..
		IS20-STFCR/L-11	20	25	13	20		TCMT 11 02 ..
		IS25-STFCR/L-11	25	32	17	20		TCMT 11 02 ..
	16	IS25-STFCR/L-16	25	32	17	24		TCMT 16 T3 ..
		IS32-STFCR/L-16	32	40	22	32		TCMT 16 T3 ..
		IS40-STFCR/L-16	40	50	27	32		TCMT 16 T3 ..

**+ Piezas de repuesto / Spare parts**

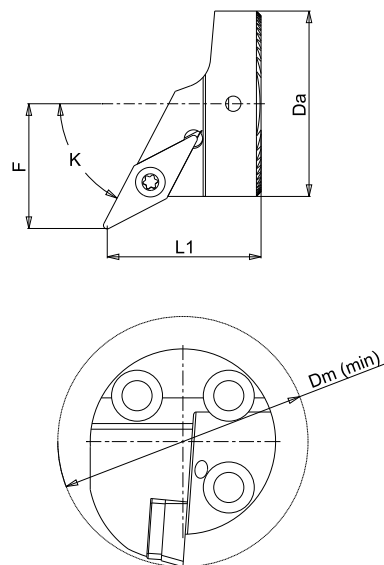
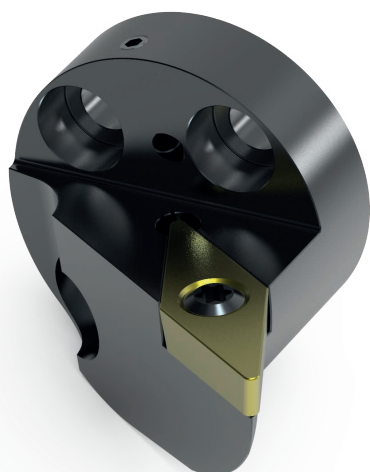
Tamaño placa / Insert size	Tamaño acoplamiento / Head size (Da)	Tornillo de placa / Insert screw	Placa de apoyo / Shim	Tornillo de placa de apoyo / Shim screw	Llave de montaje / Assembly key
11	16-20-25	Z-M2,5			Z-BT8
16	25	Z-M4			Z-BT15
16	32-40	Z-PM3,5	Z-TC16	E-1750	Z-T15A



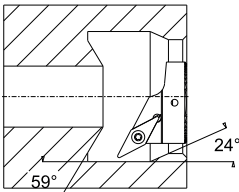
## + Cabezas de corte para barras (Tipo IS). SVPBR

Cutting heads for bars (IS - type). SVPBR

**IS-SVPBR K=60°**



## + Con suministro interno de refrigerante / With internal coolant

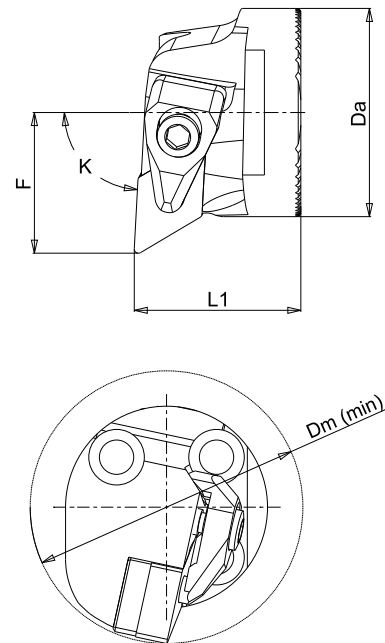
Aplicación principal / Main application	Tamaño placa / Insert size	Código / Code	Tamaño acoplamiento / Head size (Da)	Dimensiones / Dimensions				Plaquita / Insert
				Dm (min)	F	L1	L2	
	16	IS32-SVPBR/L-16	32	40	22	34	VBMT 16 04 ..	

## + Piezas de repuesto / Spare parts

Tamaño placa / Insert size	Tamaño acoplamiento / Head size (Da)	Tornillo de placa / Insert screw	Placa de apoyo / Shim	Tornillo de placa de apoyo / Shim screw	Llave de montaje / Assembly key
16	32	Z-M4			Z-BT15

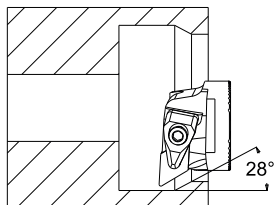
**+ Cabezas de corte para barras (Tipo IS). DDUNR**  
Cutting heads for bars (IS - type). DDUNR

**IS-DDUNR K=87°**



**+ Con suministro interno de refrigerante / With internal coolant**

Aplicación principal / Main application	Tamaño placa / Insert size	Código / Code	Tamaño acoplamiento / Head size (Da)	Dimensiones / Dimensions				Plaquita / Insert
				Dm (min)	F	L1	L2	



15	IS40-DDUNR/L-15	40	50	27	32	DNMG 15 06 ..
----	-----------------	----	----	----	----	---------------

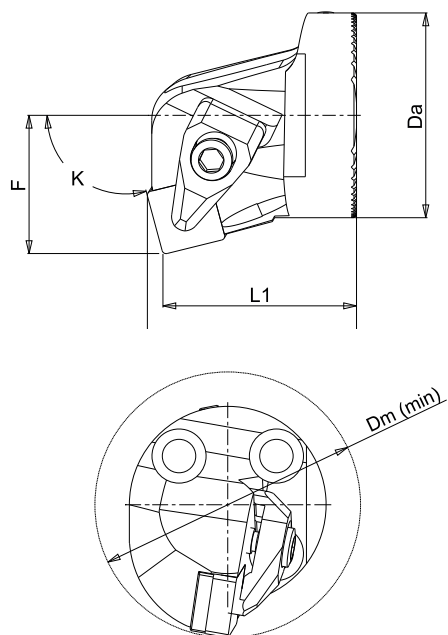
**+ Piezas de repuesto / Spare parts**

Tamaño placa Insert size	Tamaño acoplamiento Head size (Da)	Placa de apoyo Shim	Tornillo placa de apoyo Shim screw	Brida de sujeción Clamping clamp	Tornillo brida de sujeción Clamp screw	Muelle brida de sujeción Clamp spring	Llave de montaje Assembly key
15	40	E-IDSN 432	E-1766	E-2712	E-1696	E-4295	ALLEN 2,5 ALLEN 4

## + Cabezas de corte para barras (Tipo IS). DSKNR

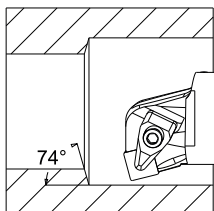
### Cutting heads for bars (IS - type). DSKNR

**IS-DSKNR K=105°**



## + Con suministro interno de refrigerante / With internal coolant

Aplicación principal / Main application	Tamaño placa / Insert size	Código / Code	Tamaño acoplamiento / Head size (Da)	Dimensiones / Dimensions				Plaquita / Insert
				Dm (min)	F	L1	L2	



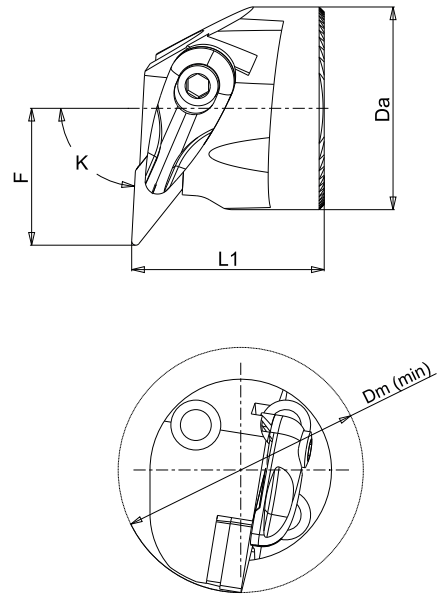
12	IS40-DSKNR/L-12	40	50	27	38	41	SNMG 12 04 ..
----	-----------------	----	----	----	----	----	---------------

## + Piezas de repuesto / Spare parts

Tamaño placa Insert size	Tamaño acoplamiento Head size (Da)	Placa de apoyo Shim	Tornillo placa de apoyo Shim screw	Brida de sujeción Clamping clamp	Tornillo brida de sujeción Clamp screw	Muelle brida de sujeción Clamp spring	Llave de montaje Assembly key
12	40	E-ISSN 422	E-1766	E-2712	E-1696	E-4295	ALLEN 2,5 ALLEN 4

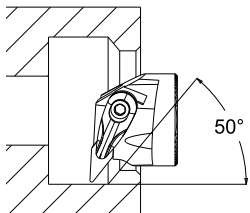
**+ Cabezas de corte para barras (Tipo IS). DVUNR**  
Cutting heads for bars (IS - type). DVUNR

**IS-DVUNR K=87°**



**+ Con suministro interno de refrigerante / With internal coolant**

Aplicación principal / Main application	Tamaño placa / Insert size	Código / Code	Tamaño acoplamiento / Head size (Da)	Dimensiones / Dimensions				Plaquita / Insert
				Dm (min)	F	L1	L2	



16	IS40-DVUNR/L-16	40	50	27	38	VNMG 16 04 ..
----	-----------------	----	----	----	----	---------------

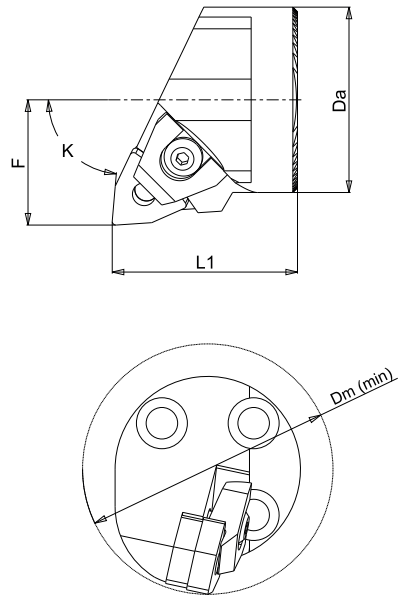
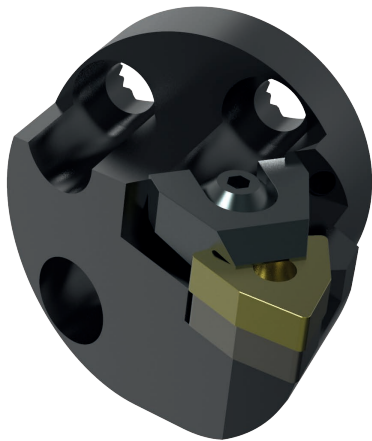
**+ Piezas de repuesto / Spare parts**

Tamaño placa Insert size	Tamaño acoplamiento Head size (Da)	Placa de apoyo Shim	Tornillo placa de apoyo Shim screw	Brida de sujeción Clamping clamp	Tornillo brida de sujeción Clamp screw	Muelle brida de sujeción Clamp spring	Llave de montaje Assembly key
16	40	E-ASV322	E-CSTB-3,5	E-ACP3L	E-ACS-5W	E-BP-7	Z-DT15

## + Cabezas de corte para barras (Tipo IS). MWLNR

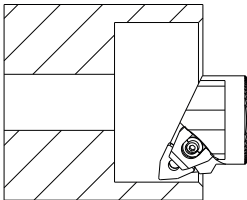
Cutting heads for bars (IS - type). MWLNR

**IS-MWLNR K=85°**



### + Con suministro interno de refrigerante / With internal coolant

Aplicación principal / Main application	Tamaño placa / Insert size	Código / Code	Tamaño acoplamiento / Head size (Da)	Dimensiones / Dimensions				Plaquita / Insert
				Dm (min)	F	L1	L2	



8	IS40-MWLNR-08	40	50	27	40	WNMG 08 04 ..
---	---------------	----	----	----	----	---------------

### + Piezas de repuesto / Spare parts

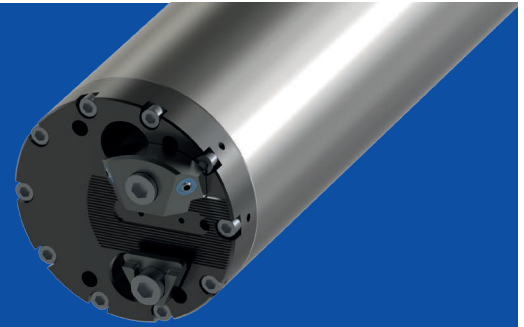
Tamaño placa Insert size	Tamaño acoplamiento Head size (Da)	Placa de apoyo Shim	Pasador placa base Shim pin	Tornillo pasador Pin screw	Brida de sujeción Clamping clamp	Llave de montaje Assembly key
8	40	E-IWSN-433	E-1661	E-1696	E-1814	ALLEN 2,5

**+** Barras para mandrinar antivibratorias ISILIK<sup>®</sup> tools Ø grandes | Cabezas de corte intercambiables  
 ISILIK<sup>®</sup> tools large Ø dampened boring bars | Interchangeable cutting heads

**Ø 80 · 300**

Barras antivibratorias ISILIK<sup>®</sup> tools Ø grandes con sistema de cambio rápido IS en diámetros 80-300 para voladizos de hasta 10xD.

ISILIK<sup>®</sup> tools large Ø boring bars with IS quick-change system for diameters 80-300 with overhang up to 10xD.



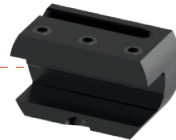
**Ø 80 · 100**



IS80- IS40



Cutting Head IS80



IS80-2020



**Ø 120 · 130 · 140 · 150 · 160 · 180**



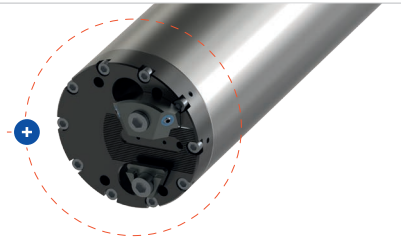
IS80- IS40



Cutting Head IS80



IS80-2020



**Ø 200 · 250 · 300**

A partir de barras Ø200, posibilidad de montar unidad de sujeción CAPTO<sup>®</sup> (C6/C8) y como fabricación especial a partir de barra Ø120.

For bars from Ø200, its possible to assemble a CAPTO<sup>®</sup> (C6/C8) manual unit adaptor. Customized manufacturing from Ø120.



IS200-IS80

Opción  
Option  
1



IS80- IS40

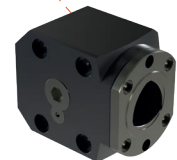


Cutting Head IS80



IS200-2525  
IS200-4040

Opción  
Option  
2



CAPTO<sup>®</sup>  
IS200-MCU-C6 / IS200-MCU-C8

Opción  
Option  
3



## + Barras para mandrinar antivibratorias ISILIK® tools con IS cambio rápido

ISILIK® dampened boring bars with IS quick-change



<b>Diam. de barra /</b> Bar diameter (Dm)	80-100	120-180	200-300
<b>Voladizo máx. /</b> Overhang max.	7 x dm / 10 x dm	10 x dm	10 x dm
<b>Tamaño acoplamiento /</b> Head size (Da)	IS80	IS80	IS80

## + Adaptador de cambio rápido IS para cabezas de corte

IS quick-change adaptor for cutting heads

### Para cabezas de corte IS

For IS cutting heads



IS80-IS40



IS200-IS80 \*

<b>Lado de máquina /</b> Machine direction	80	-
<b>Lado de la herramienta /</b> Workpiece direction	40	80

\* Para barras de mandrinar desde Ø200  
For dampened boring bars from Ø200

## + Adaptador de cambio rápido IS para portas cuadrados

IS quick-change adaptor for square shank toolholders

### Para herramientas con mango cuadrado

For square shank toolholders



IS80-2020



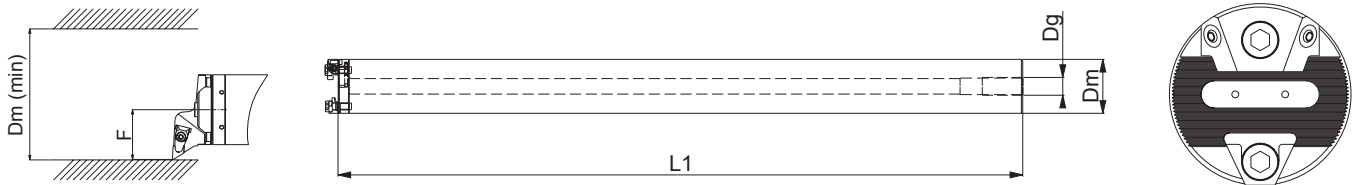
IS200-2525  
IS200-4040 \*

<b>Tamaño acoplamiento /</b> Head size (Da)	2020	2525-4040
<b>Lado de máquina /</b> Machine direction	80	-
<b>Tamaño de mango /</b> Shank size	2020	2525-4040

\* Para barras de mandrinar desde Ø200  
For dampened boring bars from Ø200

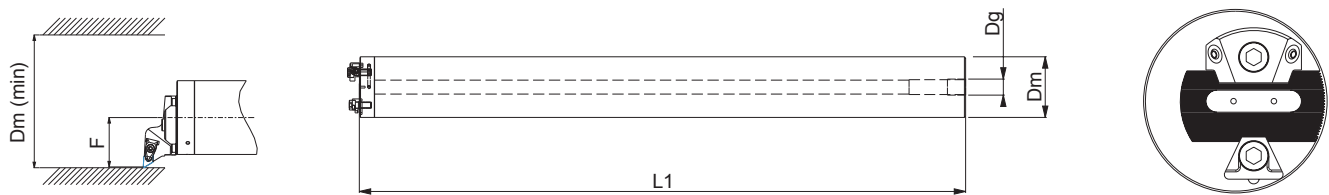
**+** Barras para mandrinar antivibratorias ISILIK<sup>®</sup> tools Ø grandes  
Large Ø ISILIK<sup>®</sup> dampened boring bars

**Ø 80 · 100**



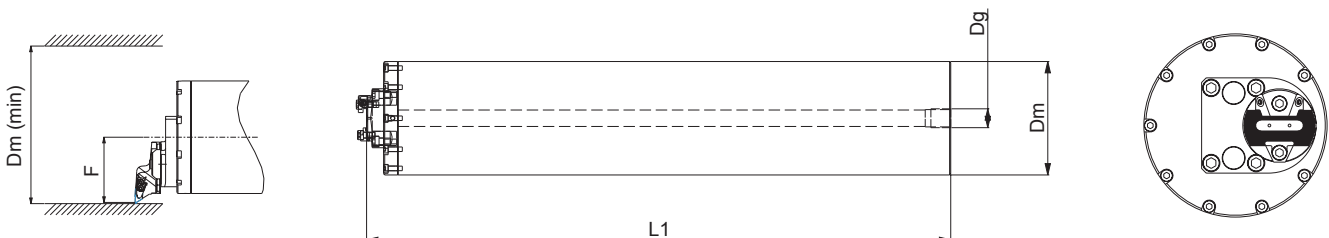
Código / Code	Diam. de barra / Bar diameter (Dm)	Voladizo máx. / Overhang max.	Tamaño acoplamiento / Head size (Da)	Dimensiones / Dimensions				
				Dm (min)	f (min)	f (max)	L1	Dg
IS80-7Z-880-80	80	7 x dm	IS80	100	55	74	880	G3/4"
IS80-10Z-1200-80	80	10 x dm	IS80	100	55	74	1200	G3/4"
IS100-10Z-1500-80	100	10 x dm	IS80	120	67	88	1500	G3/4"

**Ø 120 · 130 · 140 · 150 · 160 · 180**



Código / Code	Diam. de barra / Bar diameter (Dm)	Voladizo máx. / Overhang max.	Tamaño acoplamiento / Head size (Da)	Dimensiones / Dimensions				
				Dm (min)	f (min)	f (max)	L1	Dg
IS120-10Z-1900R/L	120	10 x dm	IS80	140	75	94	1900	G3/4"
IS130-10Z-2000R/L	130	10 x dm	IS80	150	80	99	2000	G3/4"
IS140-10Z-2200R/L	140	10 x dm	IS80	160	85	104	2200	G3/4"
IS150-10Z-2400R/L	150	10 x dm	IS80	170	90	109	2400	G3/4"
IS160-10Z-2600R/L	160	10 x dm	IS80	180	95	114	2600	G3/4"
IS180-10Z-2800R/L	180	10 x dm	IS80	200	100	119	2800	G3/4"

**Ø 200 · 250 · 300**



Código / Code	Diam. de barra / Bar diameter (Dm)	Voladizo máx. / Overhang max.	Tamaño acoplamiento / Head size (Da)	Dimensiones / Dimensions				
				Dm (min)	f (min)	f (max)	L1	Dg
IS200-10Z-3200R/L	200	10 x dm	IS200	220	115	134	3200	G1"
IS250-10Z-4000R/L	250	10 x dm	IS200	270	140	159	4000	G1"
IS300-10Z-4500R/L	300	10 x dm	IS200	320	165	184	4500	G1"



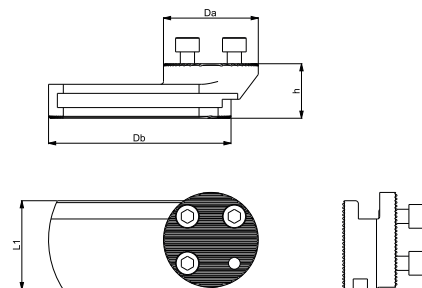
## + Adaptador IS de cambio rápido para cabezas de corte IS

### IS quick-change adaptor for cutting heads

#### IS80- IS40



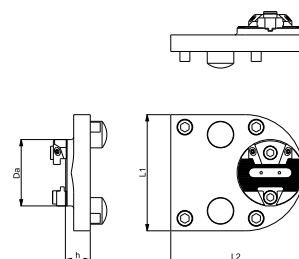
Tamaño acoplamiento / Head size (Da)		Código / Code	Dimensiones / Dimensions	
Da	Db		Dm (min)	Dg
80	40	IS80-IS40	23	37,5



#### IS200- IS80



Tamaño acoplamiento / Head size (Da)	Código / Code	Dimensiones / Dimensions		
		L2	L1	h
80	IS200-IS80	139	104	25



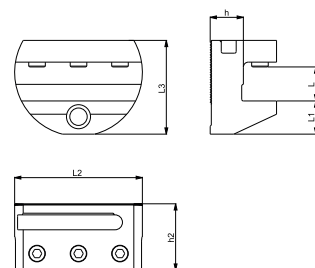
## + Adaptador IS de cambio rápido para herramientas con mango cuadrado

### IS quick-change adaptor for square shank toolholders

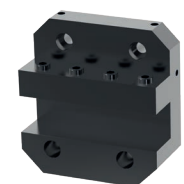
#### IS80-2020



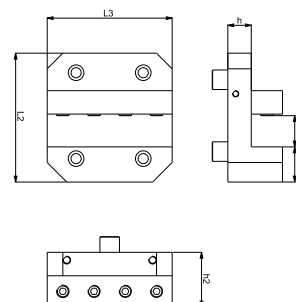
Tamaño de mango del porta / Toolholder shank size	Código / Code	Tamaño acoplamiento / Head size (Da)	Dimensiones / Dimensions				
			L3	L1	L	h	h2
20 x 20	IS80-2020	80	54,5	18	20	20	40



#### IS200-2525 · IS200-4040

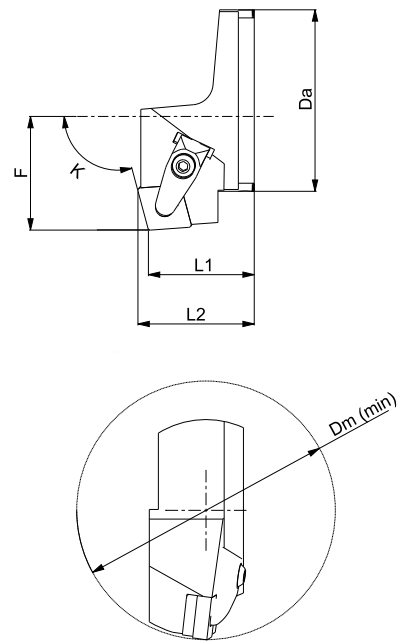
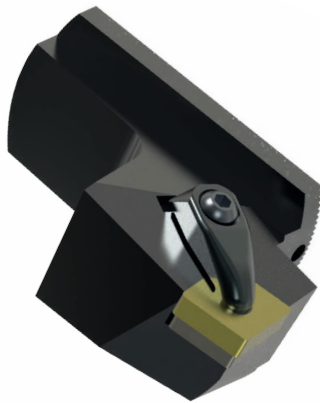


Tamaño de mango del porta / Toolholder shank size	Código / Code	Tamaño acoplamiento / Head size (Da)	Dimensiones / Dimensions				
			L3	L1	L	h	h2
25 X 25	IS200-2525	80	104	27	25	18	43
40 X 40	IS200-4040	80	117	25	40	18	58



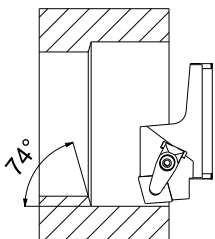
**+ Cabezas de corte para barras (Tipo IS). IS 80-DCKNR**  
Cutting heads for bars (IS - type). IS 80-DCKNR

**IS80-DCKNR K=105°**



**+ Con suministro interno de refrigerante / With internal coolant**

Aplicación principal / Main application	Tamaño placa / Insert size	Código / Code	Tamaño acoplamiento / Head size (Da)	Dimensiones / Dimensions			Plaquita / Insert
				F	L1	L2	



19	IS80-DCKNR-19	80	50	47	52	CNMG 19 06 ..
----	---------------	----	----	----	----	---------------

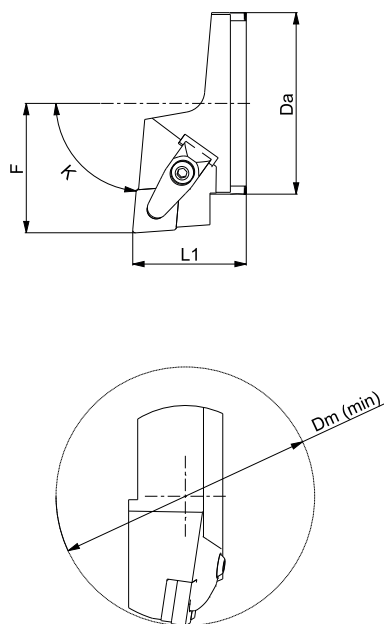
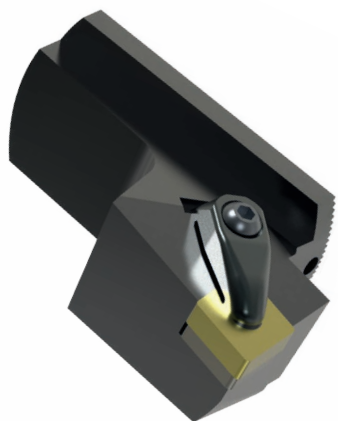
**+ Piezas de repuesto / Spare parts**

Tamaño placa Insert size	Tamaño acoplamiento Head size (Da)	Placa de apoyo Shim	Tornillo placa de apoyo Shim screw	Brida de sujeción Clamping clamp	Tornillo brida de sujeción Clamp screw	Muelle brida de sujeción Clamp spring	Llave de montaje Assembly key
19	80	E-ICSN-633	E-1770	E-2719	E-1696	E-4295	ALLEN 3 ALLEN 4

## + Cabezas de corte para barras (Tipo IS). IS 80-DCLNR

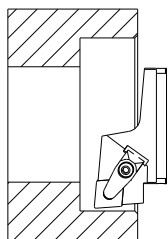
Cutting heads for bars (IS - type). IS 80-DCLNR

**IS80-DCLNR K=85°**



### + Con suministro interno de refrigerante / With internal coolant

Aplicación principal / Main application	Tamaño placa / Insert size	Código / Code	Tamaño acoplamiento / Head size (Da)	Dimensiones / Dimensions			Plaquita / Insert
				F	L1	L2	



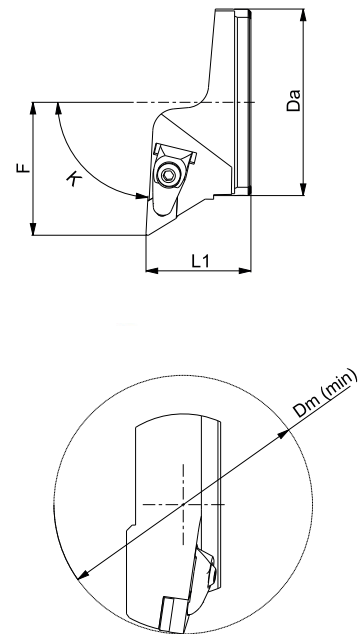
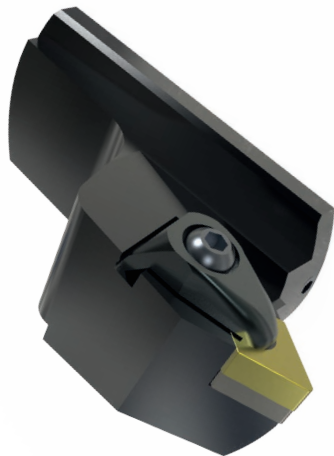
19	IS80-DCLNR-19	80	58	50	37,5	CNMG 19 06 ..
----	---------------	----	----	----	------	---------------

### + Piezas de repuesto / Spare parts

Tamaño placa Insert size	Tamaño acoplamiento Head size (Da)	Placa de apoyo Shim	Tornillo placa de apoyo Shim screw	Brida de sujeción Clamping clamp	Tornillo brida de sujeción Clamp screw	Muelle brida de sujeción Clamp spring	Llave de montaje Assembly key
19	80	E-ICSN-633	E-1770	E-2719	E-1696	E-4295	ALLEN 3 ALLEN 4

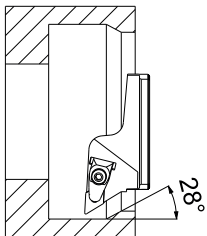
**+ Cabezas de corte para barras (Tipo IS). IS 80-DDUNR**  
Cutting heads for bars (IS - type). IS 80-DDUNR

**IS80-DDUNR K=87°**



**+ Con suministro interno de refrigerante / With internal coolant**

Aplicación principal / Main application	Tamaño placa / Insert size	Código / Code	Tamaño acoplamiento / Head size (Da)	Dimensiones / Dimensions			Plaquita / Insert
				F	L1	L2	



15	IS80-DDUNR-15	80	57	45	37,5	DNMG 15 06 ..
----	---------------	----	----	----	------	---------------

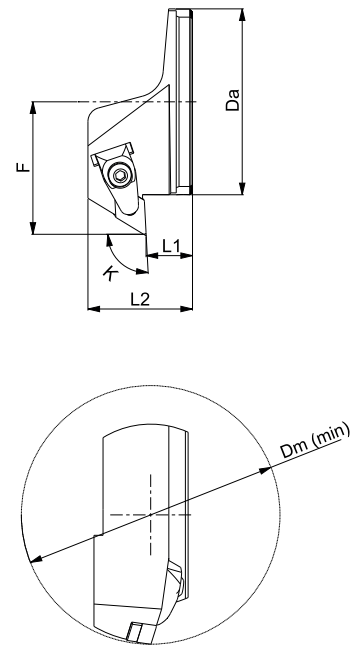
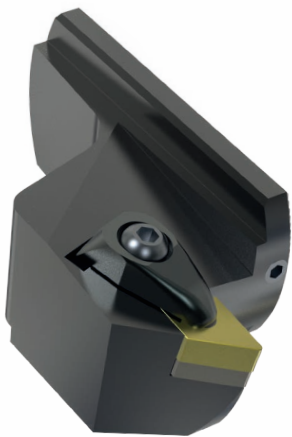
**+ Piezas de repuesto / Spare parts**

Tamaño placa Insert size	Tamaño acoplamiento Head size (Da)	Placa de apoyo Shim	Tornillo placa de apoyo Shim screw	Brida de sujeción Clamping clamp	Tornillo brida de sujeción Clamp screw	Muelle brida de sujeción Clamp spring	Llave de montaje Assembly key
15	80	E-IDSN-432	E-1766	E-2712	E-1696	E-4295	ALLEN 2,5 ALLEN 4

## + Cabezas de corte para barras (Tipo IS). IS 80-DDXNR

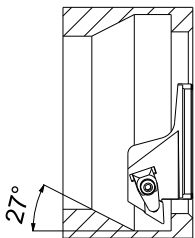
Cutting heads for bars (IS - type). IS 80-DDXNR

**IS80-DDXNR K=93°**



## + Con suministro interno de refrigerante / With internal coolant

Aplicación principal / Main application	Tamaño placa / Insert size	Código / Code	Tamaño acoplamiento / Head size (Da)	Dimensiones / Dimensions			Plaquita / Insert
				F	L1	L2	



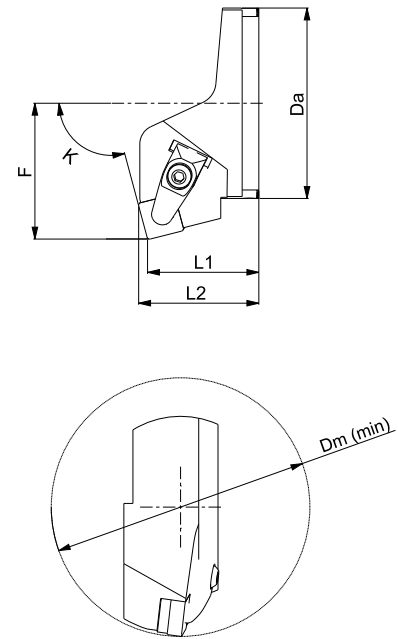
15	IS80-DDXNR-15	80	57	20	45	DNMG 15 06 ..
----	---------------	----	----	----	----	---------------

## + Piezas de repuesto / Spare parts

Tamaño placa Insert size	Tamaño acoplamiento Head size (Da)	Placa de apoyo Shim	Tornillo placa de apoyo Shim screw	Brida de sujeción Clamping clamp	Tornillo brida de sujeción Clamp screw	Muelle brida de sujeción Clamp spring	Llave de montaje Assembly key
15	80	E-IDSN-432	E-1766	E-2712	E-1696	E-4295	ALLEN 2,5 ALLEN 4

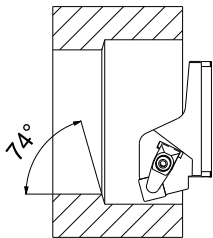
**+ Cabezas de corte para barras (Tipo IS). IS 80-DSKNR**  
Cutting heads for bars (IS - type). IS 80-DSKNR

**IS80-DSKNR K=105°**



**+ Con suministro interno de refrigerante / With internal coolant**

Aplicación principal / Main application	Tamaño placa / Insert size	Código / Code	Tamaño acoplamiento / Head size (Da)	Dimensiones / Dimensions			Plaquita / Insert
				F	L1	L2	



15	IS80-DSKNR-15	80	57	47	51	SNMG 15 06 ..
----	---------------	----	----	----	----	---------------

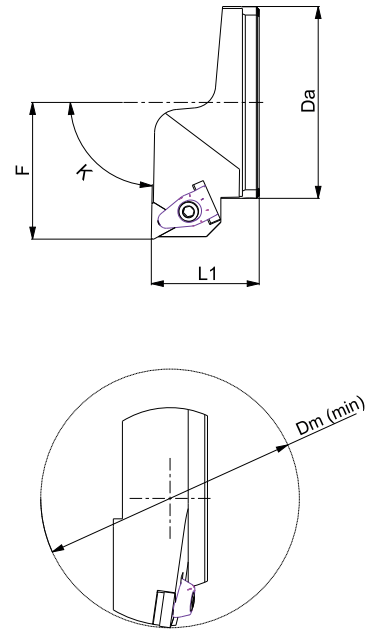
**+ Piezas de repuesto / Spare parts**

Tamaño placa Insert size	Tamaño acoplamiento Head size (Da)	Placa de apoyo Shim	Tornillo placa de apoyo Shim screw	Brida de sujeción Clamping clamp	Tornillo brida de sujeción Clamp screw	Muelle brida de sujeción Clamp spring	Llave de montaje Assembly key
15	80	E-ISSN-422	E-1766	E-2716	E-1696	E-4295	ALLEN 2,5 ALLEN 4

## + Cabezas de corte para barras (Tipo IS). IS 80-DTFNR

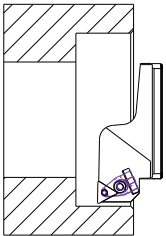
Cutting heads for bars (IS - type). IS 80-DTFNR

**IS80-DTFNR K=89°**



### + Con suministro interno de refrigerante / With internal coolant

Aplicación principal / Main application	Tamaño placa / Insert size	Código / Code	Tamaño acoplamiento / Head size (Da)	Dimensiones / Dimensions			Plaquita / Insert
				F	L1	L2	



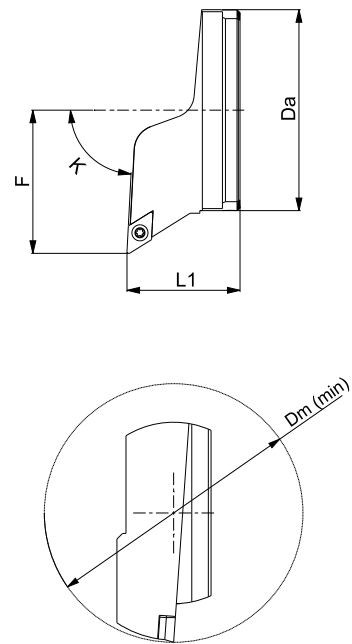
16	IS80-DTFNR-16	80	57	45	37,5	TNMG 16 04 ..
----	---------------	----	----	----	------	---------------

### + Piezas de repuesto / Spare parts

Tamaño placa Insert size	Tamaño acoplamiento Head size (Da)	Placa de apoyo Shim	Tornillo placa de apoyo Shim screw	Brida de sujeción Clamping clamp	Tornillo brida de sujeción Clamp screw	Muelle brida de sujeción Clamp spring	Llave de montaje Assembly key
16	80	E-ITSN-322	E-1764	E-1764	E-1696	E-4295	ALLEN 2 ALLEN 4

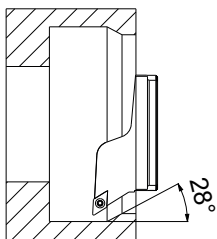
**+ Cabezas de corte para barras (Tipo IS). IS 80-SDUCR**  
Cutting heads for bars (IS - type). IS 80-SDUCR

**IS80-SDUCR K=87°**



**+ Con suministro interno de refrigerante / With internal coolant**

Aplicación principal / Main application	Tamaño placa / Insert size	Código / Code	Tamaño acoplamiento / Head size (Da)	Dimensiones / Dimensions			Plaquita / Insert
				F	L1	L2	



11	IS80-SDUCR-11	80	57	45	37,5	DCMT 11 T3 ..
----	---------------	----	----	----	------	---------------

**+ Piezas de repuesto / Spare parts**

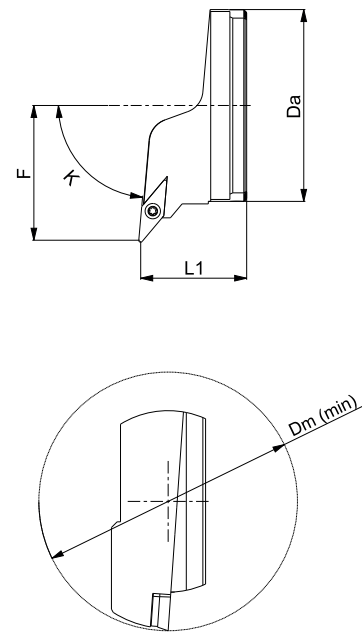
Tamaño placa / Insert size	Tamaño acoplamiento / Head size (Da)	Tornillo de placa / Insert screw	Placa de apoyo / Shim	Tornillo de placa de apoyo / Shim screw	Llave de montaje / Assembly key
11	80	Z-PM3,5	E-3714	E-1750	Z-T15A



## + Cabezas de corte para barras (Tipo IS). IS 80-SVLBR

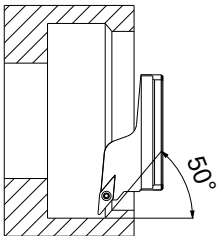
Cutting heads for bars (IS - type). IS 80-SVLBR

**IS80-SVLBR K=85°**



### + Con suministro interno de refrigerante / With internal coolant

Aplicación principal / Main application	Tamaño placa / Insert size	Código / Code	Tamaño acoplamiento / Head size (Da)	Dimensiones / Dimensions			Plaquita / Insert
				F	L1	L2	



16	IS80-SVLBR-16	80	57	45	37,5	VBMT 16 04 ..
----	---------------	----	----	----	------	---------------

### + Piezas de repuesto / Spare parts

Tamaño placa / Insert size	Tamaño acoplamiento / Head size (Da)	Tornillo de placa / Insert screw	Placa de apoyo / Shim	Tornillo de placa de apoyo / Shim screw	Llave de montaje / Assembly key
16	80	Z-PM3,5	E-3718	E-1750	Z-T15A

## + Fabricación especial de herramientas serie ISILIK® tools ISILIK® tools series Special tool manufacture

- + Disponemos de la capacidad de fabricar barras antivibratorias con cualquier sistema de amarre (HSK, CAPTO, KM, VDI, etc).

De la misma manera fabricamos cabezas intercambiables especiales adaptables a cualquier barra antivibratoria estándar.

Para diámetros superiores a 60, ofrecemos la posibilidad de fabricar barras en longitudes especiales siempre dentro de los parámetros de antivibración definidos por nuestro equipo de ingeniería.



- + We have the capability to manufacture dampened bars with any clamping system (HSK, CAPTO, KM, VDI, etc).

We also manufacture special interchangeable heads adaptable to any standard dampened bar.

For diameters over 60, we offer the option of manufacturing bars in special lengths always within the damping parameters defined by our engineering team.

## + Guía de aplicación Application guide

- + Las barras de mandrinado antivibratorias ISILIK®, permiten mantener una buena productividad y unas tolerancias estrechas al trabajar con grandes voladizos.

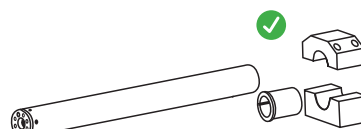
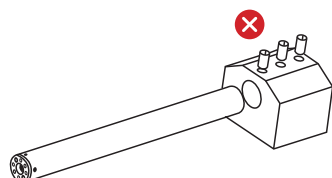
- + ISILIK® dampened boring bars make it possible to maintain good productivity and close tolerances for long tool overhangs.

## + Recomendaciones

- Minimice el voladizo de la herramienta y seleccione el tamaño de la herramienta más grande posible para conseguir la mejor estabilidad y precisión.
- La separación entre la barra de mandrinado y el interior del agujero es muy importante para la evacuación de la viruta y la desviación radial.
- Debido al diseño de la torreta de los tornos CNC, la rigidez suele quedar reducida, por ello, es importante mejorar la estabilidad aplicando manguitos y portaherramientas de diseño largo, que incrementen la longitud de sujeción. Se recomienda una longitud mínima de  $4 \times D_m$ .
- Verifique que el contacto sea máximo en toda la circunferencia utilizando un soporte de casquillo ranurado.
- No utilice nunca tornillos en contacto directo con el mango de la barra.

## + Recommendations

- Minimize the tool overhang and select the largest possible bar diameter in order to obtain optimum stability and accuracy.
- Clearance between the boring bar and the inside of the bore is extremely important for chip evacuation and to avoid radial deflection.
- Due to the design of the turret in a CNC lathe, the rigidity is usually reduced, so for the best result, ensure a clamping length of minimum  $4 \times D_m$ .
- For the best performance of the boring bar, the contact, design and dimensional tolerance between tool and tool holder are important factors. The best stability is obtained with a holder that completely encases the bar.
- Cylindrical holder with screws are not recommended.







Cutting Tool  
Technologies



**TALLERES DE PRECISIÓN GAI S.L.**  
**SIKULAN CUTTING TOOLS**

C/ Zubiaurre 5  
E-48250 Zaldibar · Bizkaia · Spain

Tel. +34 94 682 74 78  
Fax. +34 94 682 75 04

sikulan@sikulan.com

[www.sikulan.com](http://www.sikulan.com)