

DOLFA 3-NS

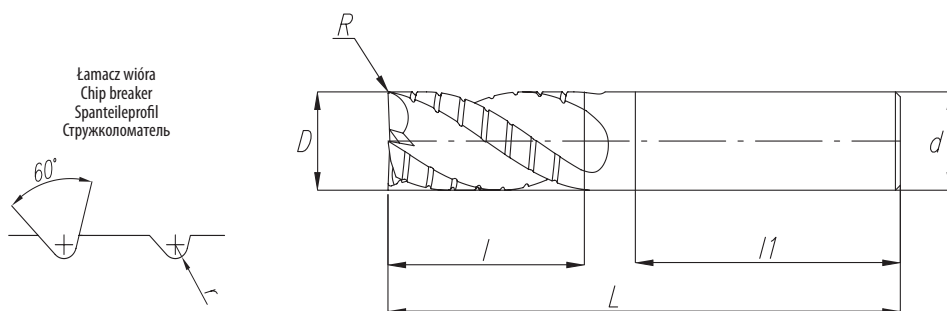
B

Frezy trzpieniowe, walcowo-czołowe, 3-ostrzowe, długie, z promieniem na narożu, z łamaczem wióra, do obróbki stali nierdzewnych i kwasoodpornych

End mills, 3-flute, long, with corner radius, for roughing, for stainless steels

Radius Schaftfräser mit Schrupprofil, Dreischneider, Schaftfräser zur Rost- und säurebeständiger Stahl

Фрезы концевые, 3-х перьевые, с стружколомателем, с радиусом по углу, для обработки нержавеющей и кислотоупорные стали



D (h10)	d (h6)	L	l	l1	R	VHM	
						PVD	
						Code No 0641-551	
6	6	57	13	36	0,5	M977106	●
8	8	63	19	36	0,5	M977208	●
10	10	72	22	40	0,5	M977300	●
12	12	83	26	45	0,5	M977401	●
14	14	83	26	45	0,5	M977503	●
16	16	92	32	48	0,5	M977605	●
18	18	92	32	48	0,5	M977707	●
20	20	104	38	50	0,5	M977809	●