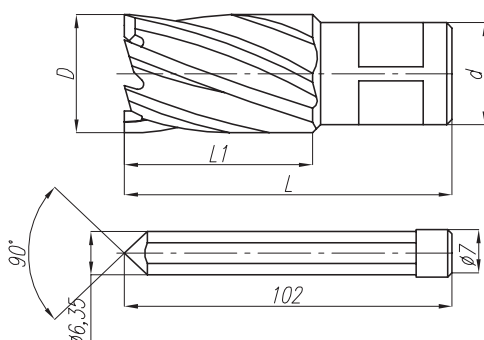


## Wiertła rurowe, długość otworu wierconego 50 mm

PILOT Code No  
0641-990-002100



D	d	L	l1	HSS	CENA
				Code No 0641-230-	
11	19	88	50	510006	76
12	19	88	50	510108	76
13	19	88	50	510200	76
14	19	88	50	510301	76
15	19	88	50	510403	●
16	19	86	50	510505	85
17	19	86	50	510607	85
18	19	86	50	510709	86
19	19	86	50	510800	86
20	19	86	50	510902	88
21	19	86	50	511007	91
22	19	86	50	511109	93
23	19	86	50	511200	●
24	19	86	50	511302	98
25	19	86	50	511404	104
26	19	86	50	511506	116
27	19	86	50	511608	120
28	19	86	50	511700	124
29	19	86	50	511801	●
30	19	86	50	511903	129
31	19	86	50	512008	●
32	19	86	50	512100	136
33	19	86	50	512201	140
34	19	86	50	512303	●
35	19	86	50	512405	148
36	19	86	50	512507	●
37	19	86	50	512609	●
38	19	86	50	512700	158
39	19	86	50	512802	●
40	19	86	50	512904	196
41	19	86	50	513009	212
42	19	86	50	513100	●
43	19	86	50	513202	218
44	19	86	50	513304	224
45	19	86	50	513406	●
46	19	86	50	513508	●
47	19	86	50	513600	●
48	19	86	50	513701	●
49	19	86	50	513803	249
50	19	86	50	513905	256
51	19	86	50	514007	264
Pilot do wiertel rurowych				0641-990-002100	24

● na indywidualne zamówienie