

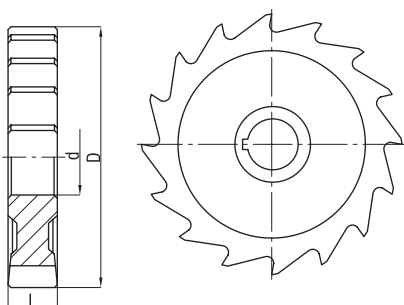
NFTf A

Frezy tarczowe do rowków na kliny, ostrza ścinowe

Slotting milling cutters, land teeth

Nutenfräser

Фрезы дисковые шпоночные остроконечные



NFTf A	Z=16÷32	$\lambda=0^\circ$ $\gamma=12^\circ$
--------	---------	--

D (js16)	d (H7)	L (k10)	z	HSS	
				Code No	0641-539-
50	16	4	16	072500	○
50	16	5	16	072602	○
50	16	6	16	072704	○
50	16	8	16	072806	○
50	16	10	16	072908	○
63	22	4	18	073002	○
63	22	5	18	073104	○
63	22	6	18	073206	○
63	22	8	18	073308	○
63	22	10	18	073400	○
63	22	12	18	073501	○
63	22	14	18	073603	○
63	22	16	18	073616	○
80	27	5	20	073705	○
80	27	6	20	073807	○
80	27	8	20	073909	○
80	27	10	20	074003	○
80	27	12	20	074105	○
80	27	14	20	074207	○
80	27	16	20	074309	○
80	27	18	20	074400	○
80	27	20	20	074412	○
100	32	6	26	074502	○
100	32	8	26	074604	○
100	32	10	26	074706	○
100	32	12	26	074808	○
100	32	14	26	074900	○
100	32	16	26	075004	○
100	32	18	26	075106	○
100	32	20	26	075208	○
100	32	22	26	075300	○
100	32	25	26	075401	○
125	32	8	32	075503	○
125	32	10	32	075605	○
125	32	12	32	075707	○
125	32	14	32	075809	○
125	32	16	32	075900	○
125	32	18	32	076005	○
125	32	20	32	076107	○
125	32	22	32	076209	○