

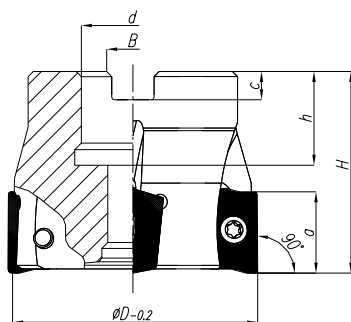
# 220.699

Frezy nasadzone walcowo-czołowe

Shoulder milling cutters

Eckfräser

Фрезы концевые торцевые



<b>220.699</b>	<b>Z=5÷7</b>	<b>S</b>	
----------------	--------------	----------	--

Symbol Симбол	D	d (H7)	H	h	B	c	ap	z	Code No 0641-514-	
220.699 - 032 - 10	32	16	40	20	8.4	5.6	10	5	198000	
220.699 - 040 - 10	40	16	40	20	8.4	5.6	10	6	198102	
220.699 - 050 - 10	50	22	40	20	10.4	6.3	10	7	198204	

części zamienne / spare parts / Ersatzteile / запчасти

Symbol Симбол	plytki wymienne * replaceable plates Wechselschneidplatten Заменяемые пластинки	śruba zaciskowa clamping screw Spannschraube сжимающий шуруп	klucz Torx / key Schlüssel (als Werkzeug) ключ (как инструмент)	śruba trzpienia / Arbor screw Schaftschraube Шуруп шкворня	klucz 6-kątny / Hex key Sechskantschlüssel Шестигранный ключ
220.699 - 0032 - 10	<b>AP..1003..</b>	<b>A8 - M2,5 x 6,5 - T07IP</b> 0641S181-010202	<b>T07IP typ 151</b> 0641S181-018108	<b>220.17-690</b> 0641S181-005107	<b>5 SMS 795</b> 0641S181-011407
220.699 - 0040 - 10				<b>220 17-691</b> 0641S181-005300	<b>8 SMS 795</b> 0641S181-011600
220.699 - 0050 - 10					

\* Oferta płytek skrawających dostępna w katalogu D.5  
 The offer for indexable inserts is presented in catalogue D.5.  
 Das Angebot über Wendeschneidplatten ist im Katalog D.5 vorgestellt.  
 Оферта на твердославные пластины доступна в каталоге D.5.