

DOLFA GR

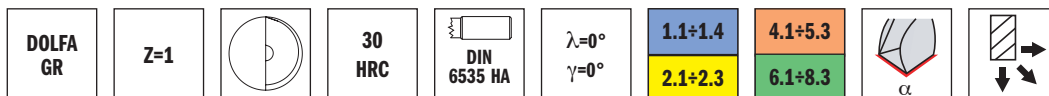
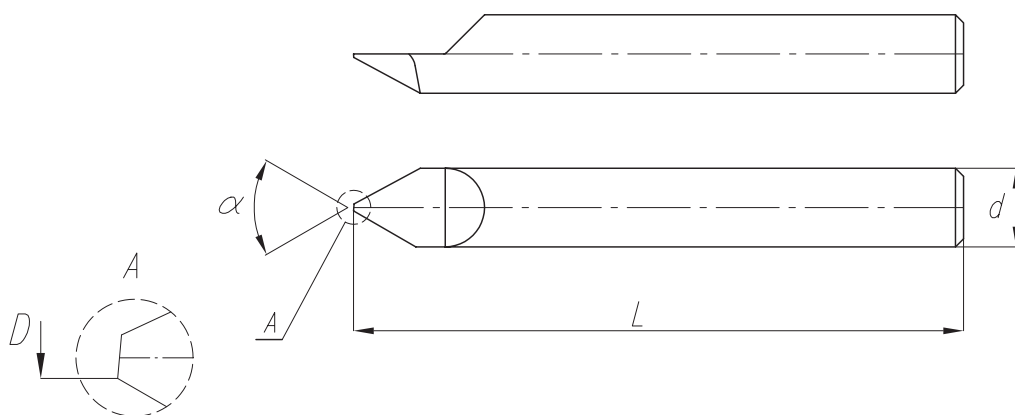
F

Frezy do grawerowania, pełnowęglkowe

Solid carbide engraving tools

VHM Gravierfräser

Граверы твердосплавные



D	d(h6)	L	$\alpha = 45^\circ$		$\alpha = 60^\circ$		$\alpha = 90^\circ$	
			VHM		VHM		VHM	
			-		-		-	
Code No 0641-579-			Code No 0641-579-			Code No 0641-579-		
0,2	3	38	211101	●	211702	●	212306	●
0,4	3	38	211305	●	211906	●	212500	●
0,5	3	38	211407	●	212000	●	212601	●
0,7	3	38	211511	●	212115	●	212716	●
1,0	3	38	211547	●	212152	●	212753	●