

# 220.130

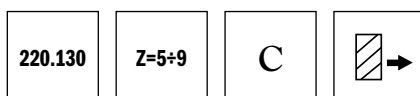
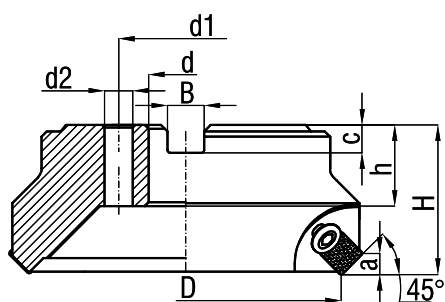
N

Frezy nasadzane czółowe

Face milling cutters

Planfräser

Фрезы насадные



Symbol Симбол	D (js16)	d (H7)	d1	d2	H	h	B	c	a	z	Code No 0641-549-	
220.130 - 063	63	22	-	-	40	20	10.4	6.3	6	5	230109	●
220.130 - 080	80	27	-	-	50	22	12.4	7	6	6	230200	●
220.130 - 100	100	32	-	-	50	25	14.4	8	6	6	230302	●
220.130 - 125	125	40	-	-	63	28	16.4	9	6	7	230404	●
220.130 - 160	160	40	66.7	14	63	32	16.4	9	6	7	230506	●
220.130 - 200	200	60	101.6	18	63	32	25.7	14	6	8	230608	●
220.130 - 080 - 15	80	27	-	-	50	22	12.4	7	9	5	230254	●
220.130 - 100 - 15	100	32	-	-	50	25	14.4	8	9	6	230356	●
220.130 - 125 - 15	125	40	-	-	63	28	16.4	9	9	7	230458	●
220.130 - 160 - 15	160	40	66.7	14	63	32	16.4	9	9	7	230550	●
220.130 - 200 - 15	200	60	101.6	18	63	32	25.7	14	9	8	230651	○
220.130 - 250 - 15	250	60	101.6	18	63	32	25.7	14	9	9	230678	○

## części zamienne / spare parts / Ersatzteile / запчасти

Symbol Символ	plytki wymienne * replaceable plates Wechselschneidplatten Заменяемые пластины	plytka podporowa Anvil Auflageplatte опорная пластина	śruba płytki podporowej Anvil screw Schraube für Auflageplatte винт опорной пластины	śruba zaciskowa clamping screw Spannschrau сжимающий шуруп	śruba do trzpienia Arbor screw Schraube für Frasdorn затяжной болт	klucz / Key Schlüssel / ключ	klucz 6-kątny / Hex key Sechskantschlüssel Шестигранный ключ	
220.130 - 063	SE..1203..	220.13-621-12 0641S912-62763	174.10 - 650 0641S181-009202	M8L Je - 410671 0641S181-003207	220.17 - 691 0641S181-005209	257.9 - 150 0641S181-015105	2 SMS 795 0641S181-011101 6 SMS 795 0641S181-011509	
220.130 - 080			174.650.9 0641S181-009203				T07IP typ 15 0641S181-018120	
220.130 - 100								
220.130 - 125								
220.130 - 160			174.10 - 650 0641S181-009202				2 SMS 795 0641S181-011101	
220.130 - 200								
220.130 - 080 - 15	SE..1504..	220.13-624-15 0641S912-62863	174.10 - 650 0641S181-009202	M8L Je - 410671 0641S181-003207	-	257.9 - 150 0641S181-015105	2 SMS 795 0641S181-011101	
220.130 - 100 - 15								
220.130 - 125 - 15								
220.130 - 160 - 15								
220.130 - 200 - 15								
220.130 - 250 - 15								

\* Oferta płytek skrawających dostępna w katalogu D.5  
 The offer for indexable inserts is presented in catalogue D.5.  
 Das Angebot über Wendeschneidplatten ist im Katalog D.5 vorgestellt.  
 Оферта на твердославные пластины доступна в каталоге D.5.