

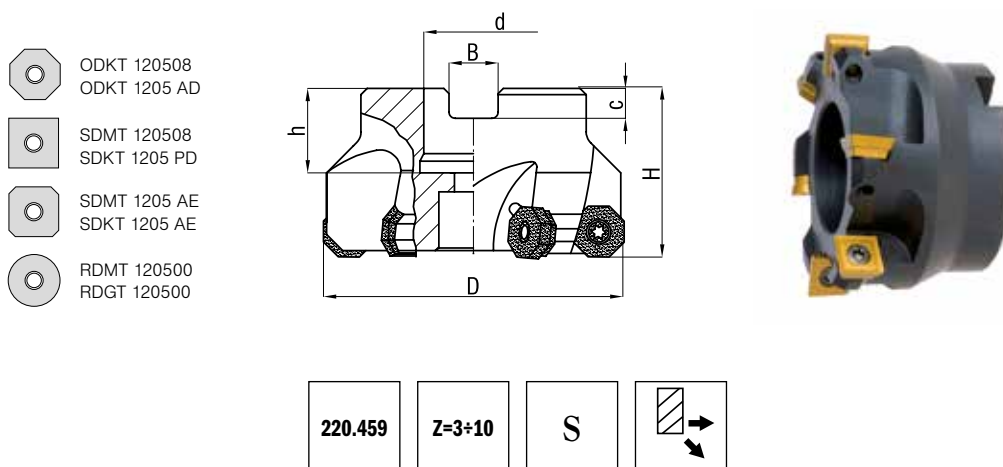
220.459

Frezy nasadzone walcowo-czołowe

Shoulder milling cutters

Walzestirnfräser

Фрезы насадные торцевые



Symbol Символ	D (js16)	d (H7)	H	h	B	c	z	Code No 0641-549-		
220.459 - 040	40	16	40	18	8,4	5,6	3	249105		
220.459 - 050	50	22	40	20	10,4	6,3	4	249207		
220.459 - 063	63	22	40	20	10,4	6,3	5	249309		
220.459 - 080	80	27	50	26	12,4	7	6	249400		
220.459 - 100	100	32	50	29	14,4	8	7	249502		
220.459 - 125	125	40	63	32	16,4	9	8	249604		
220.459 - 160	160	40	63	29	16,4	9	10	249706		

części zamienne / spare parts / Ersatzteile / запчасти

Symbol Символ	plytki wymienne replaceable plates Wechselschneidplatten Заменяемые пластины	śruba zaciskowa clamping screw Spannschraube сжимающий шуруп	klucz Torx / key Schlüssel (als Werkzeug) ключ (как инструмент)	śruba trzpienia / Arbor screw Schaftschraube Шуруп шкворня	klucz 6-kątny / Hex key Sechskantschlüssel Шестигранный ключ
220.459 - 040	ODKT 120508 ODKT 1205 AD SDMT 120508 SDKT 1205 PD SDMT 1205 AE SDKT 1205 AE RDMT 120500 RDGT 120500	C25 - M5 x 11 0641S181-010803	T20 - 4 0641S181-018711	220.17-690 0641S181-005107	5 SMS 795 0641S181-011407
220.459 - 050				220.17-691 0641S181-005209	6 SMS 795 0641S181-011509
220.459 - 063				-	-
220.459 - 080				-	-
220.459 - 100				-	-
220.459 - 125				-	-
220.459 - 160				-	-

Produkt dostępny do wyczerpania zapasów.
 The product is available until stocked out.
 Das Produkt ist verfügbar, solange Vorrat reicht.
 Продукт доступен до окончания резервов.