

220.299

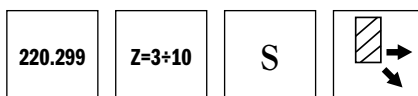
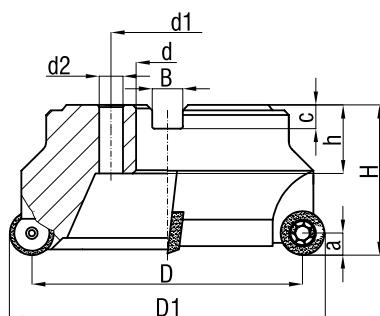
F

Frezy nasadzane czołowe

Face milling cutters

Radienfräser

Фрезы насадные



Symbol Символ	D (js16)	D1	d (H7)	d1	d2	H	h	B	c	a	z	Code No 0641-549-	
220.299 - 032	32	44	16	-	-	40	20	8.4	5.6	6	3	810001	●
220.299 - 040	40	52	22	-	-	40	20	10.4	6.3	6	4	810103	●
220.299 - 050	50	62	22	-	-	40	20	10.4	6.3	6	5	810205	●
220.299 - 063	63	75	22	-	-	40	20	10.4	6.3	6	5	810307	●
220.299 - 080	80	92	27	-	-	50	22	12.4	7	6	6	810409	●
220.299 - 100	100	112	32	-	-	50	32	14.4	8	6	7	810500	●
220.299 - 125	125	137	40	-	-	63	35	16.4	9	6	8	810602	○
220.299 - 160	160	172	40	66.7	14	63	29	16.4	9	6	9	810704	○
220.299 - 200	200	212	60	101.6	18	63	40	25.7	14	6	10	810806	○

części zamienne / spare parts / Ersatzteile / запчасти

Symbol Символ	plytki wymienne replaceable plates Wechselschneidplatten Заменяемые пластины	śruba zaciskowa clamping screw Spannschraube сжимающий шуруп	klucz Torx / key Schlüssel (als Werkzeug) ключ (как инструмент)	śruba trzpienia / Arbor screw Schaftschraube Шуруп шкворня	klucz 6-kątny / Hex key Sechskantschlüssel Шестигранный ключ
220.299 - 032	RP..1204..	C23 M4x12 0641S181-010601	T15 - 2 typ 5 0641S181-018504	220.17-690 0641S181-005107	5 SMS 795 0641S181-011407
220.299 - 040					
220.299 - 050		C23 M4x8 0641S181-010305		220.17-692 0641S181-005300	8 SMS 795 0641S181-011600
220.299 - 063					
220.299 - 080		C23 M4x12 0641S181-010601			
220.299 - 100					
220.299 - 125					
220.299 - 160					
220.299 - 200					