

215.599

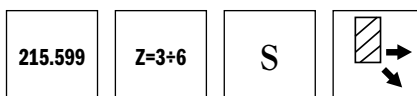
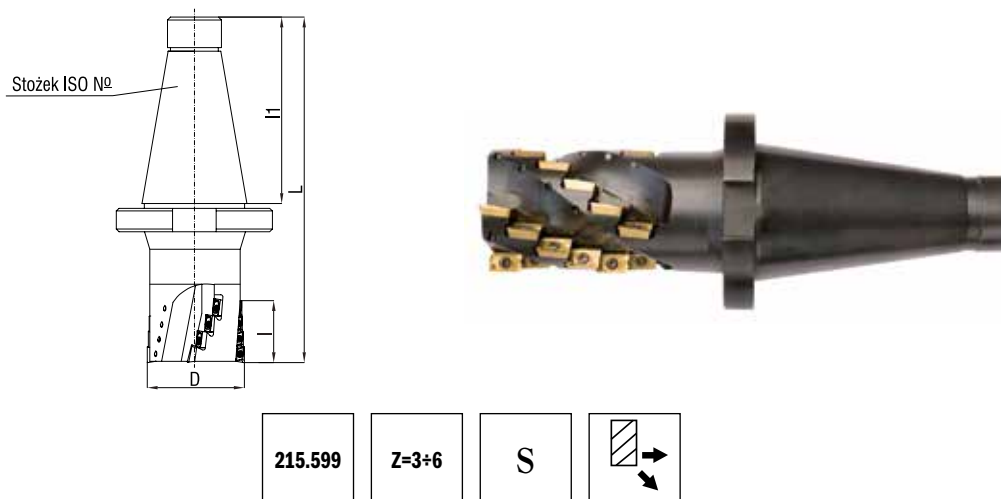
B

Frezy trzpieniowe z długą krawędzią skrawającą

End milling cutters with long cutting edge

Igel

Фрезы концевые длиннокрюмочные



z chwytem stożkowym ISO 7:24 / with ISO 7:24 taper shank / Schaft ISO 7:24 / с хвостовиком ISO 7:24

Symbol Симбол	D (js16)	ISO traper No	L	l	l1	z	Code No 0641-559-
215.599 - 40050058.5	50	40	188	58	95	3	802103
215.599 - 50050071.5	50	50	238	71	130	3	802205
215.599 - 50063085.5	63	50	273	85	130	4	802307
215.599 - 50080100.5	80	50	286	100	130	5	802409
215.599 - 50100100.5	100	50	286	100	130	6	802500

części zamienne / spare parts / Ersatzteile / запчасти

Symbol Симбол	plytki wymienne / replaceable plates * Wechselschneidplatten Заменяемые пластинки	śruba zaciskowa / clamping screw Spannschraube / сжимающий шуруп	klucz Torx / key Schlüssel (als Werkzeug) ключ (как инструмент)
215.599 - 40050058.5	AP..1604..	C14 M4x11,4 0641S181-010600	T15IP typ 151 0641S181-018505
215.599 - 50050071.5			
215.599 - 50063085.5			
215.599 - 50080100.5			
215.599 - 50100100.5			

* Oferta płytek skrawających dostępna w katalogu D.5
The offer for indexable inserts is presented in catalogue D.5.
Das Angebot über Wendschneidplatten ist im Katalog D.5 vorgestellt.
Оферта на твердославные пластины доступна в каталоге D.5.