

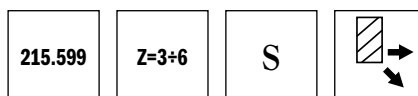
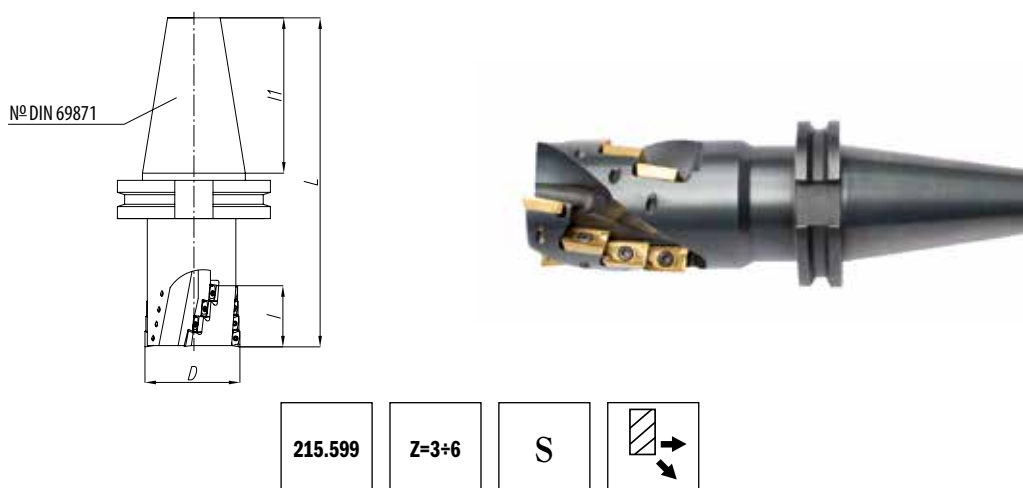
215.599

Frezy trzpieniowe z długą krawędzią skrawającą

End milling cutters with long cutting edge

Schaftschruppfräser (Igel)

Фрезы концевые длиннокрюмочные



z chwytem stożkowym DIN 69871 / with DIN 69871 taper shank / Schaft DIN69871 / с хвостовиком DIN 69871

Symbol Симбол	D (js16)	No	L	l	l1	z	Code No 0641-559-
215.599 - 40050058.4	50	40	188	58	68.4	3	815103
215.599 - 50050071.4	50	50	238	71	101.7	3	815205
215.599 - 50063085.4	63	50	273	85	101.7	4	815307
215.599 - 50080100.4	80	50	286	100	101.7	5	815409
215.599 - 50100100.4	100	50	286	100	101.7	6	815500

części zamienne / spare parts / Ersatzteile / запчасти

Symbol Симбол	plytki wymienne / replaceable plates Wechselschneidplatten Заменяемые пластинки	śruba zaciskowa / clamping screw Spannschraube / сжимающий шуруп	klucz Torx / key Schlüssel (als Werkzeug) ключ (как инструмент)
215.599 - 40050058.4	AP..1604..	C14 M4x11,4 0641S181-010600	T15IP typ 151 0641S181-018505
215.599 - 50050071.4			
215.599 - 50063085.4			
215.599 - 50080100.4			
215.599 - 50100100.4			

* Oferta płytek skrawających dostępna w katalogu D.5
The offer for indexable inserts is presented in catalogue D.5.
Das Angebot über Wendschneidplatten ist im Katalog D.5 vorgestellt.
Оферта на твердославные пластины доступна в каталоге D.5.